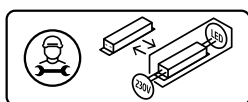
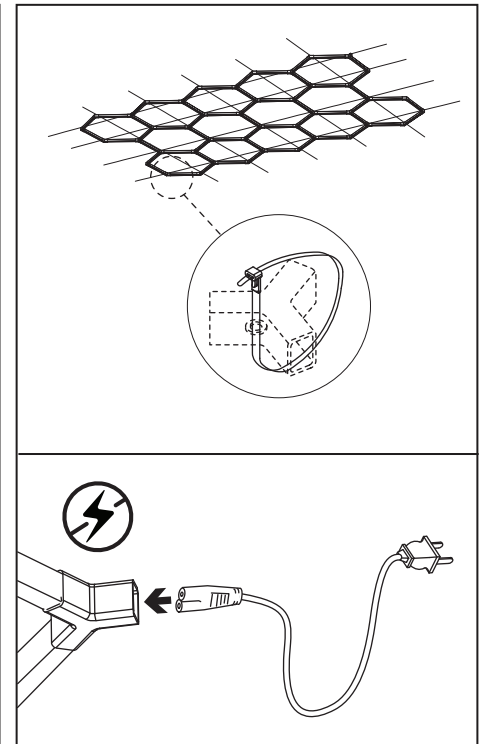
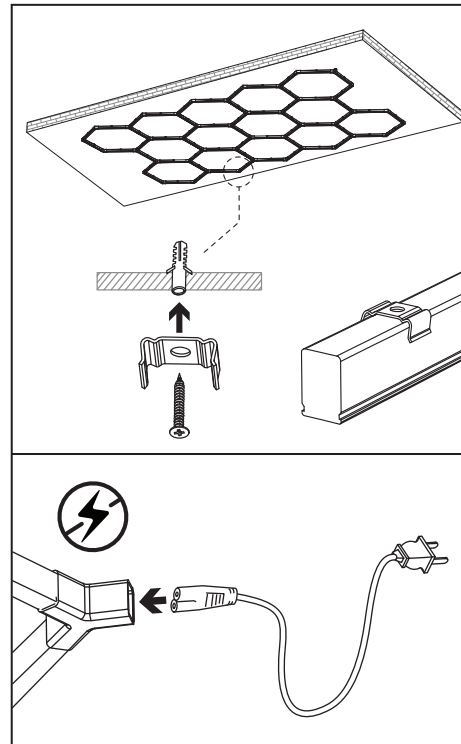
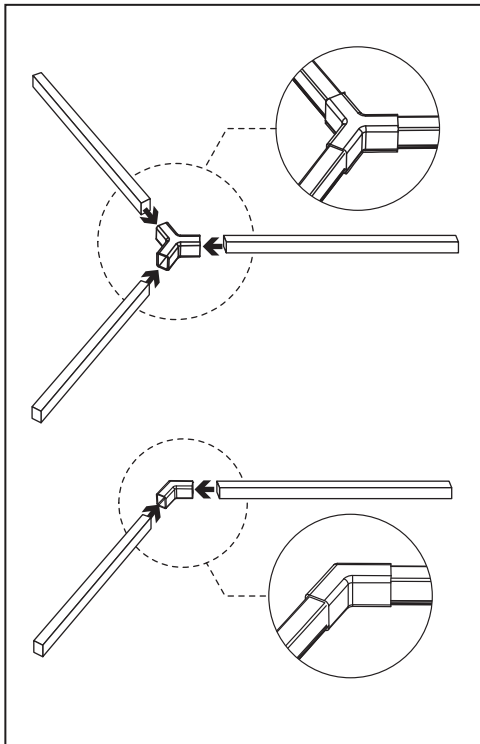
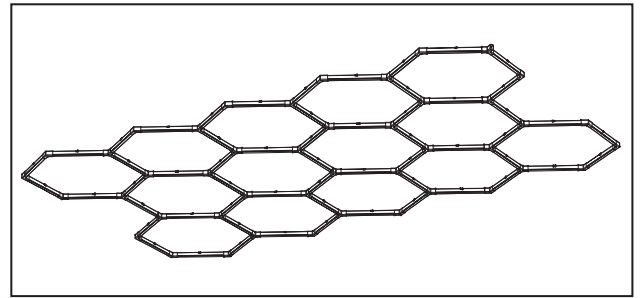
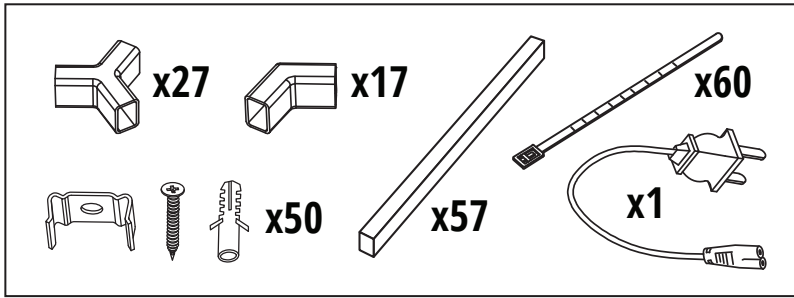


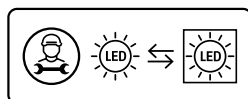
LED HEXLINE 513W

230V, 50Hz, 160°, IP20, 51300LM, 4000K/6500K, □

kobi 



PL Możliwość wymiany osprzętu sterującego jedynie przez wykwalifikowany personel (tylko przez serwis Kobi) **EN** Control equipment can only be replaced by qualified personnel (Kobi service only) **BG** Оборудването за управление може да бъде заменено само от квалифициран персонал (Само услуга Kobi) **CZ** Ovládací zařízení může vyměnit pouze kvalifikovaný personál (pouze služba Kobi) **DE** Der Austausch von Steuergeräten darf nur durch Fachpersonal erfolgen (Nur Kobi-Service) **DK** Kontroludstyr kan kun udskiftes af kvalificeret personale (Kun Kobi-service) **EE** Juhiseadmeid võivad vahetada ainult kvalifitseeritud töötajad (ainult Kobi teenus) **EL** Ο εξοπλισμός ελέγχου μπορεί να αντικατασταθεί μόνο από εξειδικευμένο προσωπικό (μόνο υπηρεσία Kobi) **ES** Los equipos de control sólo pueden ser reemplazados por personal calificado (Sólo servicio Kobi) **FI** Mahdollisuus vaihtaa ohjauslaitteet **FR** L'équipement de contrôle ne peut être remplacé que par du personnel qualifié (Service Kobi uniquement) **HR** Upravljačku opremu može zamijeniti samo kvalificirano osoblje (samo servis Kobi) **HU** A vezérlőberendezést csak szakképzett személyzet cserélheti ki (csak Kobi szolgáltatás) **IT** L'apparecchiatura di controllo può essere sostituita solo da personale qualificato (Solo servizio Kobi) **LT** Valdymo įranga gali pakeisti tik kvalifikuotas personalas (tik „Kobi“ paslauga) **LV** I vadības iekārtas var nomainīt tikai kvalificēts personāls (tikai Kobi serviss) **MT** It-tagħmir ta' kontroll jista' jinbidel biss minn persunal kwalifikat (esklussivament mis-servizz ta' Kobi) **NL** Het stuurapparaat mag uitsluitend worden vervangen door gekwalificeerd personeel (alleen door de Kobi-service) **PT** O equipamento de controlo só pode ser substituído por pessoal qualificado (somente serviço Kobi) **RO** Echipamentul de control poate fi înlocuit numai de personal calificat (doar serviciul Kobi) **RU** Устройство управления может быть заменено только квалифицированным персоналом (только сервисной службой Kobi) **SE** Kontrollutrustning får endast bytas ut av kvalificerad personal (Endast Kobi-tjänst) **SI** Krmilno opremo lahko zamenja samo usposobljeno osebe (samo storitev Kobi) **SK** Riadiace zariadenie môže vymeniť iba kvalifikovaný personál (iba služba Kobi) **SR** Upravljačku opremu može zameniti isključivo kvalifikovano osoblje (isključivo Kobi servis) **UA** Пристрій керування може бути замінений лише кваліфікованим персоналом (лише сервісною службою Kobi)



PL Możliwość wymiany źródła światła LED jedynie przez wykwalifikowany personel (tylko przez serwis Kobi) **EN** The LED light source can only be replaced by qualified personnel (Kobi service only) **BG** Светодиодният източник на светлина може да бъде сменен само от квалифициран персонал (Само услуга Kobi) **CZ** Výměnu světelného zdroje LED může provést pouze kvalifikovaná osoba (pouze služba Kobi) **DE** Möglichkeit, die LED-Lichtquelle nur durch qualifiziertes Personal auszutauschen (Nur Kobi-Service) **DK** LED -lyskilden kan kun udskiftes af kvalificeret personale (Kun Kobi-service) **EE** LED-valgusallikat saab asendada ainult kvalifitseeritud personal (ainult Kobi teenus) **EL** Η πηγή φωτός LED μπορεί να αντικατασταθεί μόνο από εξειδικευμένο προσωπικό (μόνο υπηρεσία Kobi) **ES** La fuente de luz LED solo puede ser reemplazada por personal calificado (Sólo servicio Kobi) **FI** LED -valonlähde saa vaihtaa vain pätevä henkilöstö **FR** La source lumineuse LED ne peut être remplacée que par du personnel qualifié (Service Kobi uniquement) **HR** LED izvor svjetla može zamijeniti samo kvalificirano osoblje (samo servis Kobi) **HU** A LED fényforrást kizárólag zakképzett szakember cserélheti ki (csak Kobi szolgáltatás) **IT** È possibile sostituire la lampada led avvalendosi di personale qualificato (Solo servizio Kobi) **LT** LED šviesos šaltinį gali pakeisti tik kvalifikuotas personalas (tik „Kobi“ paslauga) **LV** LED gaismas avotu var nomainīt tikai kvalificēts personāls (tikai Kobi serviss) **MT** Is-sors tad-dawl LED tista' tinbidel biss minn persunal kwalifikat (esklussivament mis-servizz ta' Kobi) **NL** De LED-lichtbron mag uitsluitend worden vervangen door gekwalificeerd personeel (alleen door de Kobi-service) **PT** A fonte de luz LED só pode ser substituído por pessoal qualificado (somente serviço Kobi) **RO** Sursa de lumină LED poate fi înlocuită numai de personal calificat (numai de către service-ul Kobi) **RU** Замена светодиодного источника света допускается только квалифицированным персоналом (только сервисной службой Kobi) **SE** LED-ljuskällan får endast bytas ut av kvalificerad personal (endast Kobi-service) **SI** LED svetlobni vir lahko zamenja samo usposobljeno osebe (samo servis Kobi) **SK** LED svetelný zdroj môže vymeniť iba kvalifikovaný personál (iba servis Kobi) **SR** LED izvor svetlosti može zameniti isključivo kvalifikovano osoblje (isključivo Kobi servis) **UA** Светлодіодне джерело світла може бути замінене лише кваліфікованим персоналом (лише сервісною службою Kobi)



In accordance with European Directive 2012/19/EU regarding electrical and electronic equipment, the WEEE label indicates the need for separate collection of used out electrical and electronic equipment. Products with such label, under penalty of fine, can not be thrown into ordinary garbage together with other wastes. These products may be harmful to the natural environment and human health, it requires a special form of treatment / recovery / recycling / disposal. You can find out about the utilization possibilities of a worn out device in the appropriate city or commune office.

BG

Осветителното тяло съдържа източници на светлина от енергийния клас: F

ВНИМАНИЕ:

- Продуктът е снабден с кабел с дължина над 30 см; неправилната употреба може да създаде риск от задушаване.
- Поради индекса на цвето предаване $Ra \geq 70$, осветителното тяло е предназначено за техническо, декоративно осветление и комуникационни зони.
- Не трябва да се монтира устройства с видими повреди по корпуса или захранващата линия.
- По време на монтажа изключете захранването и спазвайте разпоредбите за безопасност и здраве при работа.
- Правилно инсталирано устройство може да бъде свързано само към правилно работеща електрическа инсталация.
- Електрическото свързване трябва да се извърши от специалист, притежаващ подходящо разрешение за електрически работи.
- Необходимо е да се спазва правилното свързване на захранващия кабел. Неправилното му свързване може да доведе до трайна повреда на устройството (вижте схемата на свързване).
- Устройството може да се монтира директно върху нормално запалима повърхност (т.е. температура на възпламеняване на повърхността най-малко 200°C , не се деформира и разкъква при тази температура, напр. дърво и дървесни производни, дебелина над 2 mm) или върху не-запалима повърхност (т.е. неподдържащ огън, напр. метал, гипс, бетон).
- Запазени са технически промени. Запазете ръководството за употреба.
- Производителят не носи отговорност за щети, причинени от неспазване на тези инструкции.

*** Клемната кутия не е включена в комплекта. Монтажът трябва да се извършва от квалифицирано лице. Необходимо е да се избере клемна кутия, съобразена с напречното сечение на присъединителните проводници.**

син – N; кафяво – L;



В съответствие с Европейската директива 2012/19 / EU относно електрическото и електронното оборудване, маркировката WEEE показва необходимостта от селективно събиране на отпадъци от електрическо и електронно оборудване. Продукти, маркирани по този начин, под наказание глоба, не могат да бъдат изхвърляни в обикновени боклуци заедно с други отпадъци. Такива продукти могат да бъдат вредни за околната среда и човешкото здраве и изискват специална форма на преработка / оползотворяване / рециклиране / изхвърляне. Можете да научите за изхвърлянето на старото си устройство в съответния градски или комунен офис.

CZ

Svítlidlo obsahuje světelné zdroje energetické třídy: F

POZOR:

- Výrobek je vybaven kabelem delším než 30 cm; nesprávné použití může představovat riziko udušení.
- Vzhledem k indexu podání barev $Ra \geq 70$ je svítidlo určeno pro technické, dekorativní osvětlení a komunikační prostory.
- Není dovoleno instalovat přístroje s viditelným poškozením krytu, napájecího kabelu.
- Během montáže je potřeba odpojit od zdroje a dodržovat zásady BZP.
- Správně instalovaný přístroj lze připojit jen ke správné elektrické síti.
- Práce spojené s připojením k elektrickému zdroji musí být prováděny odborníkem s odpovídajícím oprávněním.
- Je nutné dbát na správné připojení napájecího kabelu. Jeho nesprávné zapojení může vést k trvalému poškození zařízení (viz schéma zapojení).
- Smí se instalovat bezprostředně pouze na běžně hořlavém podkladu (tzn. takovém, jehož teplota vznícení je nejméně 200°C , který se nedeformuje a neměkne při této teplotě, např. dřevo a materiály ze dřeva o síle převyšující 2mm) nebo nehořlavém (tzn. takovém, který nehoří, např. kov, sádra, beton).
- Technické změny vyhrazeny. Uchovejte si návod.
- Výrobce nenese odpovědnost za žádné škody způsobené nedodržením těchto pokynů.

*** Svorkovnice není součástí dodávky. Instalaci musí provádět kvalifikovaná osoba. Je nutné zvolit svorkovnici odpovídající průřezu připojovacích vodičů.**

PL

Oprawa zawiera źródła światła o klasie energetycznej: F

UWAGA:

- Produkt wyposażony jest w przewód o długości przekraczającej 30 cm, niewłaściwe użytkowanie może stwarzać ryzyko uduszenia.
- Ze względu na wskaźnik oddawania barw $Ra \geq 70$ oprawa przeznaczona jest do oświetlenia technicznego, dekoracyjnego oraz ciągów komunikacyjnych.
- Nie wolno montować urządzenia z widocznymi uszkodzeniami obudowy, przewodu zasilającego.
- Podczas montażu należy odłączyć zasilanie oraz zachować zasady BHP.
- Poprawnie zamontowane urządzenie można podłączyć jedynie do sprawnej instalacji elektrycznej.
- Prace związane z podłączeniem elektrycznym powinny być wykonywane przez specjalistę z odpowiednimi uprawnieniami elektrycznymi.
- Konieczne jest przestrzeganie właściwego podłączenia przewodu zasilającego. Jego niewłaściwe podłączenie grozi trwałym uszkodzeniem urządzenia (patrz schemat przyłączeniowy).
- Można instalować bezpośrednio jedynie na podłożu normalnie palnym (tzn. takim którego temperatura zapłonu wynosi co najmniej 200°C , które nie odkształca się i nie mięknie w tej temperaturze, np. drewno i materiały drewnopochodne o grubości powyżej 2mm) lub niepalnym (tzn. takim, które nie podtrzymuje palenia, np. metal, gips, beton).
- Zmiany techniczne zastrzeżone. Przechowuj instrukcję.
- Producent nie ponosi odpowiedzialności za ewentualne szkody powstałe w wyniku nieprzestrzegania niniejszych instrukcji.

*** Kostka zaciskowa nie jest dostarczana. Instalacja musi być wykonana przez osobę wykwalifikowaną. Wymagany jest dobór kostki zaciskowej uwzględniającej przekrój przewodów przyłączeniowych.**

niebieski – N; brązowy – L;



Zgodnie z Dyrektywą Europejską 2012/19/UE dotyczącą urządzeń elektrycznych i elektronicznych oznakowanie WEEE wskazuje na konieczność selektywnego zbierania zużytego sprzętu elektrycznego i elektronicznego. Wyrobów tak oznakowanych, pod karą grzywny, nie można wyrzucać do zwykłych śmieci razem z innymi odpadami. Wyroby takie mogą być szkodliwe dla środowiska naturalnego i zdrowia ludzkiego, wymagają specjalnej formy przetwarzania / odzysku / recyklingu / unieszkodliwiania. O możliwościach utylizacji zużytego urządzenia można dowiedzieć się we właściwym urzędzie miasta lub gminy.

EN

Fixture includes lights sources of energy class: F

ATTENTION:

- The product is equipped with a cord longer than 30 cm; improper use may pose a risk of strangulation.
- Due to a colour rendering index of $Ra \geq 70$, the luminaire is intended for technical lighting, decorative lighting and circulation areas.
- Devices with visible damage to the enclosure or the power supply line must not be installed.
- During installation, disconnect the power supply and follow Occupational Safety and Health regulations.
- A properly installed device may only be connected to a properly operating electrical installation.
- The electrical connection must be performed by a specialist holding an appropriate authorisation for electrical works.
- It is necessary to observe the proper connection of the power cord. Its incorrect connection may result in permanent damage to the device (see connection diagram).
- The device may be installed directly on the normally flammable surface (i.e. ignition temperature of the surface at least 200°C , does not deform and soften at this temperature, e.g. wood and wood-derivatives, thickness above 2 mm) or on a non-flammable surface (i.e. not supporting fire, e.g. metal, gypsum, concrete).
- Technical changes reserved. Keep the instruction manual.
- The manufacturer shall not be responsible for any damage resulting from the failure to follow these instructions.

*** The terminal block is not supplied. Installation must be carried out by a qualified person. A terminal block suitable for the cross-section of the connecting conductors is required.**

blue – N; brown – L;

modrý – N; hnědý – L;



V souladu s evropskou směrnicí 2012/19 / EU o elektrických a elektronických zařízeních značení WEEE naznačuje potřebu selektivního sběru odpadu z elektrických a elektronických zařízení. Takto označené výrobky nelze pod pokutou pokuty vyhodit do běžného odpadu spolu s ostatním odpadem. Takové výrobky mohou být škodlivé pro životní prostředí a lidské zdraví a vyžadují zvláštní formu zpracování / využití / recyklace / likvidace. Informace o likvidaci starého zařízení najdete v příslušném městském nebo obecním úřadu.

DE Die Leuchte enthält Leuchtmittel der Energieklasse: F

ACHTUNG:

- Das Produkt ist mit einem Kabel von mehr als 30 cm Länge ausgestattet; unsachgemäßer Gebrauch kann ein Strangulationsrisiko darstellen.
- Aufgrund eines Farbwiedergabeindex von $Ra \geq 70$ ist die Leuchte für technische, dekorative Beleuchtung sowie Verkehrsflächen vorgesehen.
- Gerät mit sichtbaren Beschädigungen am Gehäuse und am Stromkabel darf nicht montiert werden.
- Bei der Montage ist die Stromversorgung abzutrennen und die Vorschriften für Arbeitsschutz und Hygiene einzuhalten.
- Ein ordnungsgemäß eingebautes Gerät kann nur an eine technisch einwandfreie Elektroanlage angeschlossen werden.
- Der Elektroanschluss ist durch eine Fachperson mit entsprechenden Befugnissen für Elektroarbeiten auszuführen.
- Es ist auf den ordnungsgemäßen Anschluss des Netzkabels zu achten. Ein falscher Anschluss kann zu dauerhaften Schäden am Gerät führen (siehe Anschlussplan).
- Das Gerät darf ausschließlich auf einem normalentflammbaren Untergrund (d.h. einem solchen, bei dem der Flammpunkt bei mindestens 200°C liegt, das sich nicht verformt und bei dieser Temperatur nicht weich wird, z.B. Holz und Holzwerkstoffe mit einer Stärke von über 2 mm) oder einem nicht brennbaren Untergrund (d.h. einem solchen, der keine Flammenentwicklung unterstützt, z.B. Metall, Gips, Beton) montiert werden.
- Technische Änderungen vorbehalten. Die Bedienungsanleitung ist aufzubewahren.
- Der Hersteller übernimmt keine Haftung für Schäden, die aus der Nichtbeachtung dieser Anweisungen entstehen.

*** Die Anschlussklemme ist nicht im Lieferumfang enthalten. Die Installation muss von einer qualifizierten Person durchgeführt werden. Es ist eine Anschlussklemme auszuwählen, die dem Querschnitt der Anschlussleitungen entspricht.**

blau – N; braun – L;



In Übereinstimmung mit der europäischen Richtlinie 2012/19/EU bezüglich Elektro- und Elektronikgeräten, weist das WEEE-Etikett auf die Notwendigkeit der getrennten Sammlung gebrauchter elektrischer und elektronischer Geräte hin. Produkte mit einem solchen Etikett können unter Strafe von Geldstrafe nicht zusammen mit anderen Abfällen in normalen Müll geworfen werden. Diese Produkte können schädlich für die natürliche Umwelt und die menschliche Gesundheit sein und erfordern eine spezielle Form der Behandlung / Verwertung / Wiederverwertung / Entsorgung. Über die Nutzungsmöglichkeiten eines abgenutzten Gerätes können Sie sich in der entsprechenden Stadt- oder Gemeindeverwaltung informieren.

DK Armaturet inkluderer lyskilder i energiklasse: F

BEMÆRK:

- Produktet er udstyret med en ledning, der er længere end 30 cm; forkert brug kan medføre kvælningsfare.
- På grund af en farvegengivelsesindeks $Ra \geq 70$ er armaturet beregnet til teknisk og dekorativ belysning samt gangarealer.
- Udstyret må ikke monteres, såfremt der er synlige beskadigelser på kabinettet eller strømkablet.
- Under montage skal strømforsyningen afbrydes og almindelige sikkerhedsregler for arbejde skal overholdes.
- Det korrekt monterede udstyr må kun tilsluttes til en korrekt fungerende elektrisk installation.
- Arbejdet i forbindelse med elektrisk tilslutning bør udføres af en specialist med relevant autorisation til El-arbejde.
- Det er nødvendigt at sørge for en korrekt tilslutning af det strømførende kabel. Forkert tilslutning giver risiko for uoprettelig beskadigelse af udstyret (se tilslutningsskemaet).
- Må kun installeres direkte på en normal brandbar overflade (dvs. en sådan, hvor flammepunktet er mindst 200°C , som ikke deformeres og ikke bliver blødt ved denne temperatur, fx tømmer eller træliggende materialer med en tykkelse

over 2 mm) eller ikke brandbare (dvs. sådanne som ikke går i brand, fx metal, gips, beton).

- Der tages forbehold for tekniske ændringer. Bevar vejledningen.
- Producenten er ikke ansvarlig for skader som følge af manglende overholdelse af disse instruktioner.

*** Klemrækken medfølger ikke. Installationen skal udføres af en kvalificeret person. Der skal vælges en klemrække, der er tilpasset tværsnittet af tilslutningslederne.**

blå – N; brun – L;



Bortskaffelse af dit gamle produkt. Dit produkt er konstrueret med og produceret af materialer og komponenter af høj kvalitet, som kan genbruges. Når dette markerede affaldsbøttesymbol er placeret på et produkt betyder det, at produktet er omfattet af det europæiske direktiv 2012/19/EU. Hold dig orienteret om systemet for særskilt indsamling af elektriske og elektroniske produkter i dit lokalområde. Overhold gældende regler, og bortskaf ikke dine gamle produkter sammen med dit almindelige husholdningsaffald. Korrekt bortskaffelse af dine gamle produkter er med til at skåne miljøet og vores helbred.

EE Valgusti sisaldab energi klassi valgusallikaid: F

TÄHELEPANU:

- Tootel on üle 30 cm pikkune juhe; vale kasutamine võib põhjustada lämbumisohtu.
- Värviedastusindeksi $Ra \geq 70$ tõttu on valgusti ette nähtud tehniliseks ja dekoratiivseks valgustuseks ning liikumisaladele.
- Ärge paigaldage seadet, mille korpusel või toitejuhtmel on nähtavad kahjustused.
- Paigaldamise ajaks lülitage toide välja ning järgige tervisekaitse- ja ohutusnõudeid.
- Paigaldatud seadet tohib ühendada vaid korras elektrisüsteemi.
- Elektriühendustega seotud tööd usaldage vastava kvalifikatsiooniga spetsialistile.
- Toitejuhe tuleb kindlasti ühendada õigesti. Selle vale ühendamise korral võib seade püsivalt kahjustuda (vaadake ühenduskeemi)
- Seadet tohib paigaldada vaid tavalise tulekindlustasemega aluspinnale (sellisele, mille süttimistemperatuur on vähemalt 200°C , mis ei deformeeru ega pehmene temperatuuri mõjul, näiteks puit ja puidulaadsed materjalid paksusega vähemalt 2 mm) või tulekindlale aluspinnale (sellisele, mis ei sütti, näiteks metall, kips, betoon).
- Tehniliste muudatuste õigus reserveeritud. Hoidke juhend alles.
- Tootja ei vastuta kahjude eest, mis tulenevad nende juhiste eiramisest.

*** Klemmiist ei kuulu tarnekomplekti. Paigaldus peab toimuma kvalifitseeritud isiku poolt. Nõutav on valida klemmiist vastavalt ühendusjuhtmete ristlõikele.**

sinine – N; pruun – L;



Euroopa direktiiv 2012/19/EL elektriliste ja elektrooniliste seadmete WEEE märgistuse kohta (direktiivi elektroonikaseadmete jäätmete kohta) sätestab, et kasutatud elektri- ja elektroonikaseadmed tuleb kokku koguda. Sel viisil märgistatud tooteid ei tohi travhi ähvardusel koos muude jäätmetega tavalise prügina ära visata. Sellised tooted võivad olla keskkonnale ja inimese tervisele kahjulikud ning vajavad spetsiaalset käitlust / taaskasutust / ohutut kõrvaldamist. Infot aegunud seadme jäätmekäitluse kohta saab kohalikust omavalitsusest.

EL Το φωτιστικό περιέχει πηγές φωτός της ενεργειακής κλάσης: F

ΠΡΟΣΟΧΗ:

- Το προϊόν διαθέτει καλώδιο μεγαλύτερο των 30 εκ. η ακατάλληλη χρήση μπορεί να προκαλέσει κίνδυνο πνιγμού.
- Λόγω δείκτη χρωματικής απόδοσης $Ra \geq 70$, το φωτιστικό προορίζεται για τεχνικό, διακοσμητικό φωτισμό και χώρους κυκλοφορίας.
- Δεν πρέπει να τοποθετούνται συσκευές με εμφανή ζημιά στο περιβλήμα ή στη γραμμή παροχής ρεύματος.
- Κατά την εγκατάσταση, αποσυνδέστε την παροχή ρεύματος και ακολουθήστε τους κανονισμούς για την ασφάλεια και την υγεία στην εργασία.
- Μια σωστά εγκατεστημένη συσκευή επιτρέπει να συνδέεται μόνο σε ηλεκτρική εγκατάσταση που λειτουργεί σωστά.
- Η ηλεκτρική σύνδεση πρέπει να γίνει από ειδικό που διαθέτει κατάλληλη εξουσιοδότηση για ηλεκτρολογικές εργασίες.
- Είναι απαραίτητο να παρατηρήσετε τη σωστή σύνδεση του καλωδίου ρεύματος. Η λανθασμένη σύνδεση του μπορεί να οδηγήσει σε μόνιμη βλάβη στη συσκευή (βλ. διάγραμμα σύνδεσης).
- Η συσκευή μπορεί να εγκατασταθεί απευθείας σε κανονικά εύφλεκτη επιφάνεια (δηλαδή θερμοκρασία ανάφλεξης της επιφάνειας τουλάχιστον 200°C , δεν

παραμορφώνεται και μαλακώνει σε αυτή τη θερμοκρασία, π.χ. ξύλο και παράγωγα ξύλου, πάχος άνω των 2 mm) ή σε μη - εύφλεκτη επιφάνεια (δηλαδή δεν υποστηρίζει φωτιά, π.χ. μέταλλο, γύψος, σκυρόδεμα).

- Επιφύλαξη τεχνικών αλλαγών. Φυλάξτε το χειρίδιο οδηγιών.
- Ο κατασκευαστής δεν φέρει ευθύνη για οποιαδήποτε ζημιά προκύψει από τη μη τήρηση αυτών των οδηγιών.

*** Το κλέμμα σύνδεσης δεν περιλαμβάνεται στη συσκευασία. Η εγκατάσταση πρέπει να πραγματοποιείται από εξειδικευμένο άτομο. Απαιτείται η επιλογή κλέμματος σύνδεσης κατάλληλου για τη διατομή των αγωγών σύνδεσης.**

μπλε – N; καφέ – L;



Σύμφωνα με την Ευρωπαϊκή Οδηγία 2012/19/ΕΕ για τον ηλεκτρικό και ηλεκτρονικό εξοπλισμό, το σήμα WEEE (Waste Electrical and Electronic Equipment) υποδεικνύει την ανάγκη χωριστής συλλογής Αποβλήτων Ηλεκτρικού και Ηλεκτρονικού Εξοπλισμού (ΑΗΗΕ). Τα προϊόντα που φέρουν σήμανση ως τέτοια, υπό την επιβολή προστίμου, δεν μπορούν να πεταχτούν σε συνηθισμένα απορρίμματα μαζί με άλλα απόβλητα. Επειδή τα προϊόντα αυτά ενδέχεται να είναι επιβλαβή για το φυσικό περιβάλλον και την ανθρώπινη υγεία, απαιτούν ειδική μορφή επεξεργασίας / ανάκτησης / ανακύκλωσης / διάθεσης. Μπορείτε να ενημερωθείτε για τις δυνατότητες αξιοποίησης μιας φθαρμένης συσκευής στο κατάλληλο δημοτικό ή κοινοτικό γραφείο.

aiheuttaa laitteen pysyvän vaurioitumisen (katso kytkentäkaavio).

- Laite soveltuu asennettavaksi ainoastaan normaalisti palavalle (jonka syttymislämpötila on vähintään 200°C, eikä se pehmene tai epämuodostu tässä lämpötilassa, esim. puu ja puuperäiset aineet, joiden paksuus on yli 2 mm) tai syttymättömälle alustalle (aine, joka ei edistä paloa, esim. metalli, kipsi, betoni).
- Oikeus teknisiin muutoksiin pidätetään. Säilytä käyttöohje.
- Valmistaja ei ole vastuussa vahingoista, jotka johtuvat näiden ohjeiden noudattamatta jättämisestä.

*** Liitinrima ei sisälly toimitukseen. Asennuksen saa suorittaa vain pätevä henkilö. On valittava liitinrima, joka vastaa liitäntäjohtimien poikkipintaa.**

sininen – N; ruskea – L;



Sähkö- ja elektroniikkalaitteita koskevan eurooppalaisen direktiivin 2012/19 / EU mukaisesti WEEE-merkintä osoittaa, että käytettyjä sähkö- ja elektroniikkalaitteita on kerättävä erikseen. Tuotteita, joilla on tällainen etiketti, hienosti saktot, ei voida heittää tavallisiin jätteisiin yhdessä muiden jätteiden kanssa. Nämä tuotteet saattavat vahingoittaa luonnollista ympäristöä ja ihmisten terveyttä, mutta ne edellyttävät erityistä käsittelyä / hyödyntämistä, kierrätystä tai hävittämistä. Löydät kuluneen laitteen käyttömahdollisuudet sopivassa kaupungin tai kunnassa toimistossa.

FR

Le luminaire contient des sources lumineuses de la classe énergétique: F

ATTENTION:

- Le produit est équipé d'un cordon de plus de 30 cm ; une mauvaise utilisation peut présenter un risque d'étranglement.
- En raison d'un indice de rendu des couleurs $Ra \geq 70$, le luminaire est destiné à l'éclairage technique, décoratif et des zones de circulation.
- Il est interdit d'installer l'appareil si des dommages sont visibles sur le logement du luminaire ou le câble d'alimentation.
- Avant l'installation, mettez l'appareil hors tension. Respectez les règles de santé et de sécurité au travail.
- Un appareil correctement monté ne peut être raccordé qu'à une installation électrique en bon état.
- Tous les travaux liés au raccordement électrique doivent être effectués par un spécialiste possédant les permis électriques appropriés.
- Il est obligatoire de respecter le modèle de raccordement du câble d'alimentation. Sa mauvaise connexion risque de causer des dommages permanents à l'appareil (voir le schéma de raccordement).
- Le luminaire ne peut être directement installé que sur des substrats à inflammabilité normale (dont le point d'éclair est d'au moins 200°C, qui ne se déforment pas et ne ramollissent pas à cette température, tels que le bois et les matériaux dérivés du bois d'une épaisseur supérieure à 2 mm) ou non-inflammables (qui ne soutiennent pas la combustion, tels que le métal, le plâtre, le béton).
- Modifications techniques réservées. Conservez ce manuel.
- Le fabricant ne sera pas responsable de tout dommage résultant du non-respect de ces instructions.

*** Le bornier n'est pas fourni. L'installation doit être effectuée par une personne qualifiée. Il est nécessaire de sélectionner un bornier adapté à la section des conducteurs de raccordement.**

bleu – N; marron – L;



Conformément aux dispositions de la Directive Européenne 2012/19/UE du Parlement européen et du Conseil relative aux déchets d'équipements électriques et électroniques (DEEE), il convient de collecter et de recycler séparément les déchets d'équipements électriques et électroniques (DEEE). Il est interdit, sous peine d'amende, de traiter un produit portant ce symbole comme un déchet ménager et de le mettre au rebut sous forme de déchet municipal non trié. Ces produits peuvent être dangereux pour l'environnement et la santé de l'homme. Ils requièrent un traitement / une valorisation / un recyclage / une élimination spécifique. Pour les renseignements relatifs aux possibilités d'élimination d'un appareil usé, adressez-vous aux autorités municipales ou communales.

HR

Rasvjetna svjetiljka sadrži izvore svjetlosti energetske klase: F

NAPOMENA:

- Proizvod je opremljen kabelom duljim od 30 cm; nepravilna uporaba može predstavljati rizik od gušenja.
- Zbog indeksa reprodukcije boja $Ra \geq 70$, svjetiljka je namijenjena tehničkoj, dekorativnoj rasvjeti i komunikacijskim prostorima.
- Ne smiju se postavljati uređaji s vidljivim oštećenjima na kućištu ili napojnom vodu.
- Tijekom instalacije isključite napajanje i pridržavajte se propisa o zaštiti na radu.
- Pravilno instaliran uređaj smije se priključiti samo na ispravnu električnu

ES

La luminaria contiene fuentes de luz de la clase energética: F

PRECAUCIÓN:

- El producto está equipado con un cable de más de 30 cm; el uso inadecuado puede suponer riesgo de estrangulamiento.
- Debido a un índice de reproducción cromática $Ra \geq 70$, la luminaria está destinada a iluminación técnica, decorativa y zonas de circulación.
- No instale el dispositivo con daños visibles en la carcasa o el cable de alimentación.
- Durante la instalación, desconecte la fuente de alimentación y observe las normas de salud y seguridad.
- Un dispositivo instalado correctamente solo se puede conectar a una instalación eléctrica eficiente.
- Los trabajos relacionados con la conexión eléctrica deben ser realizados por un especialista con las calificaciones eléctricas adecuadas.
- Es necesario respetar la conexión correcta del cable de alimentación. Su conexión incorrecta puede causar daños permanentes al dispositivo (ver diagrama de cableado).
- Se puede instalar directamente sobre un sustrato normalmente inflamable (es decir, aquel cuya temperatura de ignición es de al menos 200°C, que no se deforma ni se ablanda a esta temperatura, por ejemplo, madera y materiales a base de madera con un espesor superior a 2 mm) o no inflamable (es decir, aquel que no sostiene la llama, por ejemplo, metal, yeso, hormigón).
- Reservados cambios técnicos. Guarde el manual de instrucciones.
- El fabricante no será responsable de ningún daño resultante del incumplimiento de estas instrucciones.

*** La regleta de conexión no se suministra. La instalación debe ser realizada por una persona cualificada. Es necesario seleccionar una regleta de conexión adecuada a la sección de los conductores de conexión.**

azul – N; marrón – L;



De conformidad con la directiva europea 2012/19/UE relativa a equipos eléctricos y electrónicos, la marca RAEE indica la necesidad de recogida selectiva de equipos eléctricos y electrónicos gastados. Los productos provistos de esa marca no se pueden desechar a la basura normal junto con otros residuos, so pena de multa. Estos productos pueden ser nocivos para el medio ambiente y la salud humana, requieren una forma especial de tratamiento/ recuperación/ neutralización. Para conocer las posibilidades de eliminación del equipo gastado, se debe consultar a las autoridades municipales pertinentes.

FI

Valaisin sisältää energialuokan valonlähteitä: F

HUOM:

- Tuote on varustettu yli 30 cm pitkällä johdolla; virheellinen käyttö voi aiheuttaa tukehtumisvaaran.
- Värintoistoindeksin $Ra \geq 70$ ansiosta valaisin soveltuu tekniseen ja koristevalaistukseen sekä kulkualueille.
- Laitetta ei saa asentaa, jos kotelo tai virtajohto on vaurioitunut.
- Asennusajaksi virransyöttö on katkaistava. Noudata työturvallisuusmääräyksiä.
- Asianmukaisesti asennettu laite on kytkettävä toimivaan sähköverkkoon.
- Sähkökytkennän voi suorittaa ainoastaan pätevä sähköasentaja.
- Varmista virtajohdon asianmukainen kytkentä. Virtajohdon väärä kytkentä voi

instalaciju.

- Električni priključak mora izvesti stručnjak koji ima odgovarajuće ovlaštenje za elektrotehničke radove.
- Potrebno je paziti na pravilno spajanje kabela za napajanje. Njegovo pogrešno spajanje može dovesti do trajnog oštećenja uređaja (vidi dijagram spajanja).
- Uređaj se može ugraditi izravno na normalno zapaljivu površinu (tj. temperatura paljenja površine najmanje 200°C, ne deformira se i ne omekšava na ovoj temperaturi, npr. drvo i derivati drva, debljina iznad 2 mm) ili na ne-zapaljivu površinu (tj. koja ne podržava vatru, npr. metal, gips, beton).
- Zadržavamo pravo na tehničke izmjene. Čuvajte priručnik s uputama.
- Proizvođač neće biti odgovoran za bilo kakvu štetu nastalu nepoštivanjem ovih uputa.

*** Priključna stezaljka nije isporučena. Instalaciju mora izvesti kvalificirana osoba. Potrebno je odabrati stezaljku koja odgovara presjeku priključnih vodiča.**

plavi – N; smeđi – L;



Sukladno europskoj Direktivi 2012/19/EU o električnoj i elektroničkoj opremi, WEEE oznaka ukazuje na potrebu selektivnog prikupljanja otpadne električne i elektroničke opreme. Ovakvo označeni proizvodi ne smiju se baciti s ostalim otpadom pod prijetnjom novčane kazne. Takvi proizvodi mogu biti štetni za prirodni okoliš i ljudsko zdravlje te zahtijevaju poseban oblik obrade/oporabe/recikliranja/zbrinjavanja. O mogućnostima zbrinjavanja vašeg starog uređaja možete se informirati u nadležnom gradskom ili općinskom uredu.

HU A lámpatest energiaosztályú fényforrásokat tartalmaz: F

FIGYELEM:

- A termék 30 cm-nél hosszabb vezetékkel van felszerelve; nem megfelelő használat esetén fennáll a fulladás veszélye.
- A Ra ≥ 70 színvisszaadási indexnek köszönhetően a lámpatest műszaki, dekoratív világításra és közlekedési terek megvilágítására alkalmas.
- Ne telepítse a készüléket, ha a burkolaton, tápkábelben sérülést vesz észre.
- A szerelésnél húzza ki a tápegységet és tartsa be a munkabiztonsági előírásokat.
- A megfelelően beszerelt készüléket csak egy hibátlanul működő elektromos rendszerhez csatlakoztatható.
- Az elektromos csatlakoztatással kapcsolatos munkát a megfelelő engedélyekkel rendelkező szakember végezze.
- Ügyelni kell a tápkábel megfelelő csatlakoztatására. Helytelen csatlakoztatása a készülék maradandó károsodását okozhatja (lásd a bekötési rajzot).
- Közvetlenül csak normál gyúlékonysági helyszínen telepíthető (azaz, olyanon, amelynek lobbánáspontja legalább 200°C, amely nem deformálódik és nem lágyul ezen a hőmérsékleten, pl. legalább 2 mm vastag fa és faszzerű anyagok), vagy nem éghető (azaz, olyanok, amelyek nem táplálják az égést, mint például a fém-, gipsz, beton).
- Műszaki változtatások fenntartva. Tartsa be az útmutatót.
- A gyártó nem vállal felelősséget az ezen utasítások be nem tartásából eredő károkért.

*** A sorkapocs nem része a csomagnak. A telepítést csak szakképzett személy végezheti. A csatlakozóvezetékek keresztmetszetének megfelelő sorkapcsot kell kiválasztani.**

barna – L; kék – N;



Az elektromos és elektronikus berendezésekről szóló 2012/19 / EU irányelvvel összhangban az elektromos és elektronikus berendezések címkéin jelzik az elektromos és elektronikus berendezések hulladékainak szelektív gyűjtését. Az így megjelölt termékek, nem dobtatók a szemétkosárba más hulladékokkal együtt, mert ezért büntetés szabható ki. Ezek a termékek károsak lehetnek a környezetre és az emberi egészségre, a kezelés / helyreállítás / újrahasznosítás / ártalmatlanná tétel különleges tevékenységet igényel. A megfelelő városi, vagy közigazgatási hivatalban megduhatja, hogyan lehet az elhasznált eszközt semlegesíteni.

IT L'apparecchio contiene sorgenti luminose della classe energetica: F

ATTENZIONE:

- Il prodotto è dotato di un cavo più lungo di 30 cm; un uso improprio può comportare un rischio di strangolamento.
- Grazie a un indice di resa cromatica Ra ≥ 70 , l'apparecchio è destinato all'illuminazione tecnica, decorativa e delle aree di passaggio.
- È vietato installare un dispositivo che ha evidenti segni di danneggiamento della struttura e del cavo di alimentazione.
- Durante l'installazione occorre staccare la corrente e osservare le norme di sicurezza.
- Il dispositivo correttamente installato può essere collegato solo ad un impianto

elettrico ben funzionante.

- I lavori di collegamento elettrico devono essere eseguiti da un esperto in possesso delle abilitazioni elettriche adeguate.
- Occorre seguire il corretto collegamento del cavo di alimentazione. Il suo incorretto collegamento può causare danni permanenti al dispositivo (vedi schema di collegamento).
- È possibile installarlo direttamente, solo su una superficie incombustibile normale (cioè il cui punto di accensione è di min. 200°C, che non si deformi e non diventi morbido a questa temperatura, ad esempio legno e derivanti con uno strato superiore a 2mm) o non incombustibile (cioè che non alimentano la fiamma, ad esempio metallo, gesso, calcestruzzo).
- Con riserva di modifiche tecniche. Conservare le istruzioni d'uso.
- Il produttore non sarà responsabile per eventuali danni derivanti dalla mancata osservanza di queste istruzioni.

*** La morsettiere non è fornita. L'installazione deve essere eseguita da personale qualificato. È necessario selezionare una morsettiere adeguata alla sezione dei conduttori di collegamento.**

blu – N; marrone – L;



Conformemente alla Direttiva europea 2012/19/UE sui rifiuti di apparecchiature elettriche ed elettroniche, la marcatura RAEE impone la raccolta differenziata di apparecchiature elettriche ed elettroniche usurate. I prodotti con questa marcatura non possono essere buttati insieme ai rifiuti comuni, rischiando un'ammenda. Questi prodotti possono essere nocivi per l'ambiente e per la salute umana, richiedono una speciale modalità di trattamento/recupero/reciclaggio/smaltimento. Per maggiori informazioni circa lo smaltimento degli apparecchi usati, occorre rivolgersi alle autorità comunali.

LT Šviestuve yra energijos klasės šviesos šaltiniai: F

DĖMESIO:

- Gaminyje yra ilgesnis nei 30 cm laidas; netinkamas naudojimas gali kelti pasismaugimo pavojų.
- Dėl spalvų atkūrimo indekso Ra ≥ 70 šviestuvus skirtas techniniam, dekoratyviniam apšvietimui ir judėjimo zonoms.
- Draudžiama montuoti įrenginį su akivaizdžiais maitinimo laidų apvilkalo defektais.
- Montavimo darbų metu reikia išjungti maitinimą ir laikytis darbo saugos taisyklių.
- Tinkamai sumontuotas įrenginys, gali būti pajungtas tik prie tvarkingos elektros instaliacijos.
- Elektros pajungimo darbus turi atlikti kvalifikuotas specialistas.
- Būtina stebėti, ar tinkamai prijungtas maitinimo laidas. Neteisingai prijungus prietaisą gali būti negrįžtami sugadintas (žr. prijungimo schema).
- Galima pritrivinti tiesiai prie normalaus degumo pagrindo (tokio, kurio užsidegimo temperatūra ne žemesnė kaip 200 °C, kuris nesideformuoja ir neminkštėja esant šiai temperatūrai, pvz., medienos ir medienos kilmės medžiagos, storesnės nei 2 mm) arba prie nedegaus (tokio, kuris nuo karščio nejdega, pvz. metalas, gipsas, betonas).
- Galimi techniniai pakeitimai. Saugokite instrukciją.
- Gamintojas neprisiima atsakomybės už žalą, atsiradusią dėl šių nurodymų nesilaikymo.

*** Gnybtų blokas nepridedamas. Montavimą turi atlikti kvalifikuotas asmuo. Būtina parinkti gnybtų bloką, atitinkantį prijungimo laidų skerspjūvį.**

mėlynas – N; rudas – L;



Remiantis Europos Parlamento ir Tarybos direktyva 2012/19/ES dėl elektros ir elektroninės įrangos atliekų, EEJ žymėjimas žymi, kad elektros ir elektroninės įrangos atliekas būtina rinkti atskirai. Taip pažymėtas gaminius draudžiama mesti į paprastą šiukšlių konteinerį kartu su kitomis atliekomis. Tokie gaminiai gali būti žalingi aplinkai ir žmonių sveikatai. Jis būtina specialiai apdoroti, perdirbti ir pašalinti. Kaip elektros ir elektroninės įrangos atliekos turėtų būti šalinamos, galima sužinoti kompetentingoje savivaldybės institucijoje.

LV Lampā ir enerģijas klases gaismas avoti: F

UZMANĪBU:

- Izstrādājumam ir kabelis, kas garāks par 30 cm; nepareiza lietošana var radīt nosmakšanas risku.
- Krāsu atveides indekss Ra ≥ 70 dēļ gaismeklis ir paredzēts tehnikajam, dekoratīvajam apgaismojumam un pārvietošanās zonām.
- Nedrīkst montēt iekārtas ar redzamiem korpusa vai barošanas vada bojājumiem.

- Montāžas laikā jāatslēdz strāva, kā arī jāievēro darba drošības un higiēnas noteikumi.
- Pareizi samontētu iekārtu drīkst pieslēgt tikai atbilstoši elektroinstalācijai.
- Darbus, kas saistīti ar elektriskajiem pieslēgumiem, drīkst veikt tikai atbilstoši speciālisti.
- Ir nepieciešams ievērot pareizu strāvas vada pievienošanu. Tā nepareizs savienojums var radīt neatgriezeniskus ierīces bojājumus (skatiet savienojuma shēmu).
- Nepastarpināti drīkst uzstādīt tikai uz normāli degošas pamatnes (t. i., uz tādas, kuras uzliesmošanas temperatūra ir vismaz 200°C, kas nemaina formu un minētajā temperatūrā nekūst mīksta, piemēram, koks un koka izcelsmes materiāli, kas ir biežāki par 2 mm) vai uz nedegošas pamatnes (t. i., uz tādas, kas neaizdegas, piemēram, metāls, ģipsis, betons).
- Rezervētas tehniskas izmaiņas. Saglabāt instrukciju.
- Ražotājs nav atbildīgs par bojājumiem, kas radušies šo instrukciju neievērošanas dēļ.

*** Spaiļu bloks netiek piegādāts. Uzstādīšanu drīkst veikt tikai kvalificēta persona. Nepieciešams izvēlēties spaiļu bloku, kas atbilst pieslēguma vadu šķērsgrizumam.**

zils – N; brūns – L;



Saskaņā ar Eiropas Direktīvu 2012/19/ES par elektrisko un elektronisko iekārtu atkritumiem, EEA marķējums norāda uz nepieciešamību selektīvi savākt izlietotās elektriskās un elektroniskās iekārtas. Produkti, kas ir šādi marķēti, nevar tikt izmesti kopā ar parastajiem atkritumiem, par šādu rīcību draud naudas sods. Šādi produkti var kaitēt dabiskajai videi un cilvēku veselībai, un tiem ir nepieciešams īpašs apstrādes/reģenerācijas/pārstrādes/apglabāšanas veids. Jūs varat uzzināt par nolietotas ierīces utilizācijas iespējām attiecīgajā pilsētās vai pašvaldības pārvaldē.

MT L-armatura fiha sorsi ta' dawl tal-klassi ta' efficienza enerġetika: F

ATTENZIONE!

- Il-prodott huwa mgħammar b'kejl li jaqbeż it-30 cm; użu mhux xieraq jista' joħloq periklu ta' fgar.
- Minħabba indiċi ta' rendiment tal-kulur Ra ≥ 70, il-luminarju huwa maħsub għal dawl tekniku, dekorattiv u zoni ta' passaġġ.
- It-tagħmir m'għandux jiġi installat jekk hemm ħsarat viżibbli fuq il-qoxra jew fuq il-kejbil tal-provvista.
- Matul l-installazzjoni, il-prowista tal-elettriku għandha titfi u għandhom jiġu osservati r-regoli tas-sigurtà (BHP).
- Apparat installat b'mod korrett jista' jitqabbad biss ma' installazzjoni elettrika li tkun f'kundizzjoni tajba.
- Ix-xogħlijiet relatati mal-konnessjoni elettrika għandhom jitwettqu minn speċjalista b'ċertifikazzjoni elettrika xierqa.
- Huwa essenzjali li l-kejbil tal-provvista jiġi konness b'mod korrett. Konnessjoni ħażina tista' tikkawża ħsara permanenti lit-tagħmir (ara d-diagramma tal-konnessjoni).
- L-installazzjoni hija permessa biss fuq superficijiet li jaqbd normalment (jiġifieri bi temperatura ta' tqabid ta' mill-inqas 200°C, li ma jinbidlux jew irrattu f'din it-temperatura, bħal injam jew materjali tal-injam b'ħxuna ta' aktar minn 2 mm) jew fuq superficijiet mhux kombustibbli (bħal metall, ġibs jew konkret).
- Bidliet teknici riservati. Żomm dawn l-istruzzjonijiet.
- Il-manifattur mhux responsabbli għal ħsara li tista' sseħħ minħabba nuqqas li jiġu segwiti dawn l-istruzzjonijiet.

*** Il-blokka tat-terminali mhijex fornuta. L-installazzjoni għandha titwettaq minn persuna kwalifikata. Huwa meħtieġ li jintgħazel blokka tat-terminali adattat għas-sezzjoni tal-kondutturi ta' konnessjoni.**

blu – N; kannella – L;



Skont id-Direttiva Ewropea 2012/19/UE dwar tagħmir elettriku u elettroniku, it-tikketta WEEE tindika l-ħtieġa li tagħmir u apparat skadut jingabar separatament. Prodotti b'dan il-marking ma jistgħux jitwarrbu flimkien ma' skart domestiku; ksar jista' jwassal għal multi. Dawn il-prodotti jistgħu jaġhmlu ħsara lill-ambjent u lis-saħħa tal-bniedem u jeħtieġu trattament, riċiklaġġ jew dispożizzjoni speċjali. Għal aktar informazzjoni, ikkuntattja lill-kunsill lokali.

NL De armatuur bevat lichtbronnen met energieklassen: F

LET OP:

- Het product is uitgerust met een snoer langer dan 30 cm; oneigenlijk gebruik kan verstikkingsgevaar veroorzaken.

- Vanwege een kleurweergave-index van Ra ≥ 70 is de armatuur bedoeld voor technische en decoratieve verlichting en verkeersruimten.
- Het apparaat mag niet worden geïnstalleerd indien er zichtbare beschadigingen zijn aan de behuizing of aan de voedingskabel.
- Tijdens de installatie moet de stroom worden uitgeschakeld en dienen de geldende veiligheidsvoorschriften (BHP) te worden gevolgd.
- Een correct geïnstalleerd apparaat mag uitsluitend worden aangesloten op een goed functionerende elektrische installatie.
- Werken met elektrische aansluitingen dienen te worden uitgevoerd door een specialist met de juiste elektrische bevoegdheden.
- Het is noodzakelijk om de voedingskabel correct aan te sluiten. Onjuiste aansluiting kan permanente schade aan het apparaat veroorzaken (zie aansluitschema).
- Installatie is alleen toegestaan op normaal brandbare ondergronden (d.w.z. met een ontbrandingstemperatuur van ten minste 200°C, die niet vervormen of zacht worden bij deze temperatuur, zoals hout of houtmaterialen met een dikte boven 2 mm) of op niet-brandbare ondergronden (zoals metaal, gips of beton).
- Technische wijzigingen voorbehouden. Bewaar deze instructies.
- De fabrikant is niet aansprakelijk voor schade die voortvloeit uit het niet naleven van deze instructies.

*** De klemmenstrook wordt niet meegeleverd. De installatie moet worden uitgevoerd door een gekwalificeerd persoon. Er moet een klemmenstrook worden gekozen die geschikt is voor de doorsnede van de aansluitdraden.**

blauw – N; bruin – L;



Overeenkomstig de Europese Richtlijn 2012/19/EU betreffende elektrische en elektronische apparaten geeft de WEEE-markering aan dat afgedankte elektrische en elektronische apparatuur afzonderlijk moet worden ingezameld. Producten met deze markering mogen niet met het huishoudelijk afval worden weggegooid; overtreding kan worden beboet. Dergelijke producten kunnen schadelijk zijn voor het milieu en de menselijke gezondheid en vereisen speciale verwerking, terugwinning, recycling of verwijdering. Informatie over inlevermogelijkheden is verkrijgbaar bij de gemeente.

PT A luminária contém fontes de luz da classe de energia: F

PARÂMETROS:

- O produto possui um cabo com mais de 30 cm; o uso inadequado pode representar risco de estrangulamento.
- Devido a um índice de reprodução cromática Ra ≥ 70, a luminária destina-se à iluminação técnica, decorativa e de zonas de circulação.
- Não instale o dispositivo com danos visíveis no invólucro ou no cabo de alimentação.
- Durante a instalação, desconecte a fonte de alimentação e observe as regras de saúde e segurança.
- Um dispositivo instalado corretamente só pode ser conectado a uma instalação elétrica eficiente.
- Os trabalhos relacionados à conexão elétrica devem ser realizados por um especialista com qualificações elétricas apropriadas.
- É necessário cumprir com a conexão correta do cabo de alimentação. A sua conexão incorreta pode causar danos permanentes ao dispositivo (consulte o diagrama de fiação).
- Pode ser instalado diretamente num substrato normalmente inflamável (ou seja, aquele cuja temperatura de ignição é de pelo menos 200°C, que não se deforma e não amolece a esta temperatura, por exemplo, madeira e derivados de madeira com uma espessura superior a 2mm) ou não inflamável (ou seja, que não mantém a chama, por exemplo, metal, gesso, betão).
- Alterações técnicas reservadas. Guarde as instruções.
- O fabricante não será responsável por quaisquer danos resultantes do não cumprimento destas instruções.

*** O bloco de terminais não é fornecido. A instalação deve ser realizada por uma pessoa qualificada. É necessário selecionar um bloco de terminais adequado à secção dos condutores de ligação.**

azul – N; marrom – L;



Eliminação do seu antigo produto: O seu produto foi desenhado e fabricado com matérias-primas e componentes de alta qualidade, que podem ser reciclados e reutilizados. Quando este símbolo, com um latão traçado, está axado a um produto signi ca que o produto é abrangido pela Directiva Europeia 2012/19/EU. Informe-se acerca do sistema de recolha selectiva local para produtos eléctricos e electrónicos. Aja de acordo com os regulamentos locais e não descarte os seus antigos produtos com o lixo doméstico comum. A correcta eliminação do seu antigo produto ajuda a evitar potenciais consequências negativas para o meio ambiente e para a saúde pública.

RO Corpul de iluminat conține surse de lumină din clasa energetică: F

ATENȚIE:

- Produsul este echipat cu un cablu mai lung de 30 cm; utilizarea necorespunzătoare poate prezenta risc de sufocare.
- Datorită unui indice de redare a culorilor $Ra \geq 70$, corpul de iluminat este destinat iluminatului tehnic, decorativ și zonelor de circulație.
- Se interzice instalarea echipamentului cu deteriorări vizibile ale carcasei, cablului de alimentare.
- În timpul montajului trebuie deconectată alimentarea și respectate normele de Siguranță și Igienă a Muncii.
- Echipamentul instalat în mod corespunzător poate fi conectat doar la o sursă electrică care funcționează adecvat.
- Lucrările la conexiunea electrică trebuie efectuate de un electrician profesionist autorizat.
- Este necesară respectarea conexiunii corespunzătoare a cablului de alimentare. Conectarea incorectă poate provoca deteriorarea permanentă a echipamentului (a se vedea schema de conectare).
- Poate fi instalat direct doar pe substratul cu inflamabilitate normală (adică substratul al cărui temperatură de ardere este de cel puțin 200°C, care nu se deformează și nu se înmoaie la această temperatură, de exemplu: lemnul și materialele pe bază de lemn cu o grosime mai mare de 2mm) sau necombustibile (adică acelea care nu mențin arderea, cum ar fi metalul, ghipsul, betonul).
- Modificări tehnice rezervate. Păstrați instrucțiunile.
- Producătorul nu este responsabil pentru nicio daune rezultate din nerespectarea acestor instrucțiuni.

*** Blocul de borne nu este furnizat. Instalarea trebuie efectuată de o persoană calificată. Este necesară alegerea unui bloc de borne adecvat secțiunii conductoarelor de conectare.**

albastru – N; maro – L;



Conform Directivei Europene 2012/19 / UE privind deșeurile de echipamente electrice și electronice marcarea DEEE indică necesitatea de colectare separată a echipamentelor electrice și electronice uzate. Produsele marcate astfel, sub sancțiunea unei amenzi nu poate fi eliminat în deșeurii municipale, împreună cu alte deșeurii. Astfel de produse pot fi dăunătoare pentru mediu și sănătatea umană, necesită forme speciale de tratament / recuperare / reciclare / eliminare. Privind posibilitatea de eliminarea aparatului, puteți afla biroul propriu-zis al orașului sau municipiului.

RU Светильник содержит источники света с классом энергоэффективности: F

ВНИМАНИЕ:

- Изделие оснащено кабелем длиной более 30 см; неправильное использование может создавать риск удушения.
- В связи с индексом цветопередачи $Ra \geq 70$ светильник предназначен для технического, декоративного освещения и зон передвижения.
- Запрещается устанавливать устройство с видимыми повреждениями корпуса или питающего кабеля.
- Во время монтажа необходимо отключить питание и соблюдать правила охраны труда и техники безопасности.
- Правильно установленное устройство можно подключать только к исправной электрической сети.
- Работы, связанные с электрическим подключением, должны выполняться специалистом с соответствующими электротехническими допусками.
- Необходимо соблюдать правильное подключение питающего кабеля. Неправильное подключение может привести к необратимому повреждению устройства (см. схему подключения).
- Допускается установка непосредственно только на основания из нормально горючих материалов (т.е. с температурой воспламенения не ниже 200 °C, не деформирующихся и не размягчающихся при этой температуре, например древесина и древесные материалы толщиной более 2 мм) либо на негорючие основания (т.е. не поддерживающие горение, например металл, гипс, бетон).
- Производитель оставляет за собой право на внесение технических изменений. Сохраняйте инструкцию.
- Производитель не несет ответственности за возможный ущерб, возникший вследствие несоблюдения настоящей инструкции.

*** Клеммная колодка не поставляется. Установка должна выполняться квалифицированным специалистом. Требуется**

подбор клеммной колодки с учетом сечения подключаемых проводников.

синий – N; коричневый – L;



В соответствии с Европейской директивой 2012/19/ЕС об отходах электрического и электронного оборудования маркировка WEEE указывает на необходимость раздельного сбора отработанного электрического и электронного оборудования. Изделия, обозначенные таким образом, запрещается выбрасывать вместе с бытовыми отходами под угрозой штрафа. Такие изделия могут быть вредны для окружающей среды и здоровья человека и требуют специальной обработки / восстановления / переработки / утилизации. Информацию о возможностях утилизации отработанного устройства можно получить в соответствующих городских или муниципальных органах.

SE Armaturen innehåller ljuskällor av energiklassen: F

UPPMÄRKSAMHET:

- Produkten är utrustad med en sladd som är längre än 30 cm; felaktig användning kan medföra stryprisk.
- På grund av ett färgåtergivningsindex $Ra \geq 70$ är armaturen avsedd för teknisk och dekorativ belysning samt kommunikationsytor. Det är förbjudet att montera anordningen om den har synliga skador på hölje eller matning-skabel.
- Koppla bort strömkälla medan du monterar anordningen och följ arbetsmiljöföreskrifter.
- Rätt monterad anordning får anslutas endast till en rätt fungerande elinstallation.
- Alla arbeten i samband med el-anslutning får utföras endast av en behörig elektriker.
- Det blir nödvändigt att koppla matningskabeln på ett rätt sätt. Felkopplad kabel kan orsaka skador på anordningen (se kopplingschema).
- Får installeras endast direkt i underlag som inte är brännbart under vanliga förhållanden (dvs. med termisk tändpunkt på minst 200 °C som inte deformeras eller blir mjukt i sådan tempera-tur, dvs. trä och träliknande material tjockare än 2 mm) eller totalt brännbart underlag (dvs. som inte förser elden med bränsle, t.ex. metall, gips, betong).
- Förbehåll för tekniska ändringar. Förvara denna bruksanvisning.
- Tillverkaren ansvarar inte för skador som uppstår till följd av underlåtenhet att följa dessa instruktioner.

*** Kopplingsplint ingår inte. Installationen ska utföras av en kvalificerad person. En kopplingsplint som är anpassad till anslutningsledningarnas tvärsnitt krävs.**

blå – N; brun – L;



I enlighet med EU-direktiv 2012/19 / EU om elektrisk och elektronisk utrustning anger WEEE-märkningen behovet av separat insamling av utrustad elektrisk och elektronisk utrustning. Produkter med sådan märkning, med böter, får inte kastas i vanligt sopor tillsammans med annat avfall. Dessa produkter kan vara skadliga för den naturliga miljön och människors hälsa, det kräver en särskild form av behandling / återvinning / återvinning / bortskaffande. Du kan ta reda på utnyttjandemöjligheterna för en sliten enhet i lämplig stad eller kommunkontor.

SI Svetilka vsebuje svetlobne vire energijskega razreda: F

POZOR:

- Izdelek je opremljen s kablom, daljšim od 30 cm; nepravilna uporaba lahko predstavlja nevarnost zadužitve.
- Zaradi indeksa barvnega videza $Ra \geq 70$ je svetilka namenjena tehnični, dekorativni razsvetljavi in komunikacijskim površinam.
- Ni dovoljeno montirati naprave z vidnimi poškodbami ohišja, napajalnega voda.
- Tekom montaže mora biti napajalni kabel odklopljen in upoštevati je treba pravila varnosti in higiene pri delu.
- Pravilno montirano napravo se sme priklopiti le na brezhibno električno napeljavo.
- Dela povezana s priklopom naprave na električno omrežje sme opraviti izključno strokovnjak z ustreznimi dovoljenji za električarska opravila.
- Pomembno je, da se pravilno priklopi napajalni vod. Nepravilna priklopljenost voda lahko povzroči trajno poškodovanje naprave (glejte priklopno shemo).
- Napravo se sme montirati neposredno le na podlage, ki so normalno vnetljive (tj. na take, katerih temperatura vžiga znaša 200°C ali več in ki se pri takih temperaturah ne deformirajo ali zmeččajo, na primer iz lesa ali lesenega materiala debeline nad 2 mm) ali so nevnetljive (tj. take, ki ne podpirajo gorenja, npr. kovina, mavec, beton).
- Pridržane tehnične spremembe. Hranite navodilo.
- Proizvajalec ne odgovarja za škodo, ki bi nastala zaradi neupoštevanja teh navodil.

*** Прикjučna sponka ni priložena. Namestitev mora izvesti usposobljena oseba. Izbrati je treba prikjučno sponko, ki ustreza preseku prikjučnih vodnikov.**

modra – N; rjava – L;



V skladu z Direktivo 2012/19/EU Evropskega parlamenta in Sveta o odpadni električni in elektronski opreми (OEEO) je treba ločeno zbirati odpadno električno in elektronsko opremo. Proizvode, označene s tako oznako, ni dovoljeno odstranjevati v navadne zaboynike skupaj z ostalimi odpadki, v nasprotnem primeru je zagrožena denarna globa. Taki proizvodi so lahko škodljivi za okolje in zdravje ljudi, zato se zanje zahteva posebna oblika obdelovanja/predelovanja/recikliranja/uničevanja. O možnostih odstranjevanja tovrstnih proizvodov se pozanimajte na pristojni občini.

SK Svetilnik vsebuje svetelne zroje energetske klase: F

POZNÁMKA:

- Výrobok je vybavený káblom dlhším ako 30 cm; nesprávne používanie môže predstavovať riziko udusenja.
- Vzhľadom na index podania farieb Ra ≥ 70 je svetilnik určený na technické, dekoratívne osvetlenie a komunikačné priestory.
- Montáž zariadenia s viditeľne poškodeným krytom alebo prírodnou šnúrou je zakázaná.
- Pri montáži je potrebné vypnúť napájanie a dodržiavať predpisy BOZP.
- Správne namontované zariadenie je možné pripojiť iba ku bezchybnej elektrickej inštalácii.
- Práce súvisiace s pripojením k elektrickej sieti môže vykonať iba špecialista so zodpovedajúcim oprávnením.
- Je potrebné dbať na správne pripojenie napájacieho kábla. Jeho nesprávne pripojenie môže viesť k trvalému poškodeniu zariadenia (pozri schému zapojenia);
- Zariadenie je možné montovať na bežné horľavé podložky (tzn. také, ktoré majú zápalnú teplotu minimálne 200 °C a ktoré sa pri tejto teplote nedeformujú a nemáknú, napr. drevo a drevovláknité materiály s hrúbkou viac než 2 mm) alebo nehorľavé (tzn. také, ktoré samotné nehorja, napr. kov, sadra, betón).
- Technické zmeny vyhradené. Návod uschovajte pre neskoršie použitie.
- Výrobca nezodpovedá za žiadne škody spôsobené nedodržaním týchto pokynov.

*** Svorkovnica nie je súčasťou dodávky. Inštaláciu musí vykonať kvalifikovaná osoba. Je potrebné zvoliť svorkovnicu zodpovedajúcu prierezu pripojovacích vodičov.**

modra – N; hnedá – L;



Zhodne s Európskym nariadením 2012/19/EÚ, ktoré sa týka elektrických a elektronickej zariadení, označenie WEEE poukazuje na nutnosť separovaného zberu použitých elektrických a elektronickej zariadení. Pod hrozbou pokuty nesmú byť takto označené výrobky vyhodnené do obvyčajných smetí spolu s iným odpadom. Takéto výrobky môžu byť škodlivé pre životné prostredie a ľudské zdravie, vyžadujú si špeciálnu formu spracovania / obnovy / recyklácie / zneškodnenia. O možnostiach likvidácie starého zariadenia sa môžete dozvedieť na príslušnom mestskom alebo krajskom úrade.

SR Rasvetno telo sadrži izvore svetlosti energetske klase: F

UPOZORENJE:

- Proizvod je opremljen kablom dužine veće od 30 cm; nepravilna upotreba može predstavljati rizik od gušenja.
- Zbog indeksa reprodukcije boja Ra ≥ 70, rasvetno telo je namenjeno tehničkom, dekorativnom osvetljenju i komunikacionim prostorima.
- Zabranjena je montaža uređaja sa vidljivim oštećenjima kućišta ili napojnog kabla.
- Tokom montaže potrebno je isključiti napajanje i pridržavati se pravila bezbednosti i zaštite na radu.
- Ispravno montiran uređaj može se priključiti isključivo na ispravnu električnu instalaciju.
- Radove vezane za električno priključenje treba da izvodi stručno lice sa odgovarajućim elektro-ovlašćenjima.
- Neophodno je pridržavati se pravilnog priključenja napojnog kabla. Nepravilno priključenje može dovesti do trajnog oštećenja uređaja (vidi šemu priključenja).
- Dozvoljena je direktna ugradnja samo na normalno zapaljivu podlogu (tj. onu čija je temperatura paljenja najmanje 200 °C, koja se ne deformiše i ne omekšava na toj temperaturi, npr. drvo i drvni materijali debljine preko 2 mm) ili na nezapaljivu podlogu (tj. onu koja ne podržava sagorevanje, npr. metal, gips, beton).
- Proizvođač zadržava pravo na tehničke izmene. Čuvajte uputstvo.
- Proizvođač ne snosi odgovornost za eventualnu štetu nastalu usled nepoštovanja ovog uputstva.

*** Прикljučna stezaljka nije isporučena. Instalaciju mora izvršiti kvalifikovano lice. Neophodno je odabrati stezaljku koja odgovara poprečnom preseku priključnih provodnika.**

plava – N; braon – L;



U skladu sa Evropskom direktivom 2012/19/EU o otpadnoj električnoj i elektronskoj opreми, WEEE oznaka ukazuje na obavezu selektivnog prikupljanja dotrajale električne i elektronske opreme. Proizvodi označeni ovim simbolom ne smeju se, pod pretjornom novčane kazne, odlagati zajedno sa komunalnim otpadom. Takvi proizvodi mogu biti štetni po životnu sredinu i ljudsko zdravlje i zahtevaju poseban način obrade / oporavka / reciklaže / zbrinjavanja. Informacije o mogućnostima zbrinjavanja dotrajalog uređaja mogu se dobiti u nadležnim gradskim ili opštinskim organima.

UA Світильник містить джерела світла з класом енергоефективності: F

УВАГА:

- Виріб оснащений кабелем довжиною понад 30 см; неправильне використання може створювати ризик удусення.
- Завдяки індексу передачі кольору Ra ≥ 70 світильник призначений для технічного, декоративного освітлення та зон пересування.
- Забороняється монтувати пристрій із видимими пошкодженнями корпусу або кабелю живлення.
- Під час монтажу необхідно відключити живлення та дотримуватися правил охорони праці та техніки безпеки.
- Правильно змонтований пристрій можна підключати виключно до справної електричної установки.
- Роботи, пов'язані з електричним підключенням, повинні виконуватися фахівцем з відповідними електротехнічними допусками.
- Необхідно дотримуватися правильного підключення кабелю живлення. Неправильне підключення може призвести до незворотного пошкодження пристрою (див. схему підключення).
- Допускається встановлення безпосередньо лише на основу з нормально горючого матеріалу (тобто такого, температура займання якого становить не менше 200 °C, який не деформується і не розм'якшується за цієї температури, наприклад деревина та деревинні матеріали товщиною понад 2 мм) або на негорючу основу (тобто таку, що не підтримує горіння, наприклад метал, гіпс, бетон).
- Виробник залишає за собою право на внесення технічних змін. Зберігайте інструкцію.
- Виробник не несе відповідальності за будь-які пошкодження, що виникли внаслідок недотримання цієї інструкції.

*** Клемна колодка не постачається. Установку повинна виконувати кваліфікована особа. Необхідно підібрати клемну колодку з урахуванням перерізу приєднувальних провідників.**

синій – N; коричневий – L;



Відповідно до Європейської директиви 2012/19/ЄС щодо відходів електричного та електронного обладнання, маркування WEEE вказує на необхідність роздільного збирання відпрацьованого електричного та електронного обладнання. Вироби, позначені таким символом, заборонено викидати разом із побутовими відходами під загрозою штрафу. Такі вироби можуть бути шкідливими для довкілля та здоров'я людини і потребують спеціальних процесів обробки / відновлення / переробки / утилізації. Інформацію щодо можливостей утилізації відпрацьованого пристрою можна отримати у відповідному міському або муніципальному органі влади.