

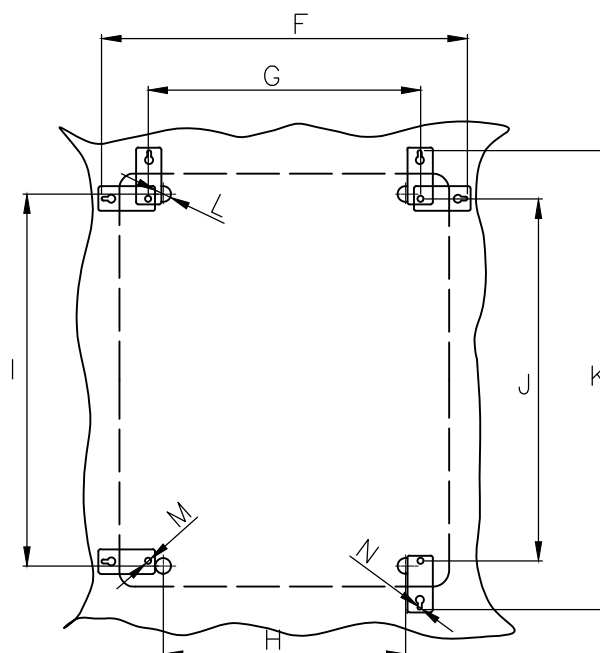
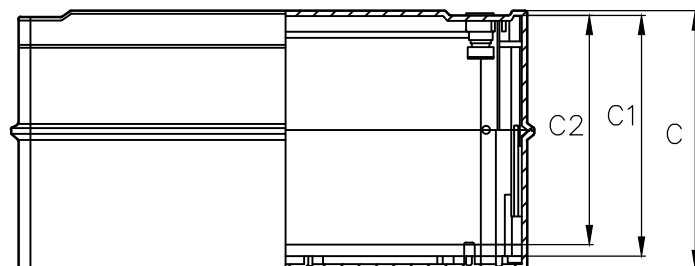
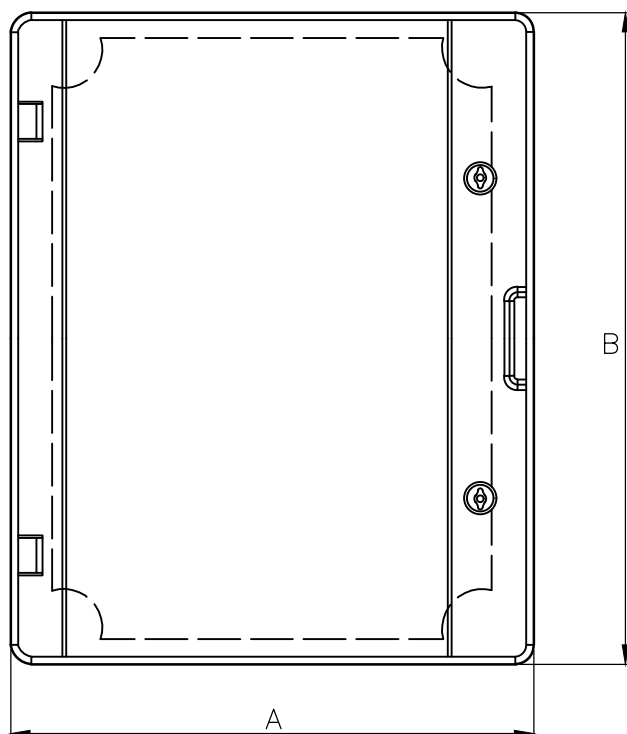
KARTA KATALOGOWA

Szafka rozdzielcza hermetyczna, z metalową płytą montażową, wersja z drzwiami nieprzeźroczystymi

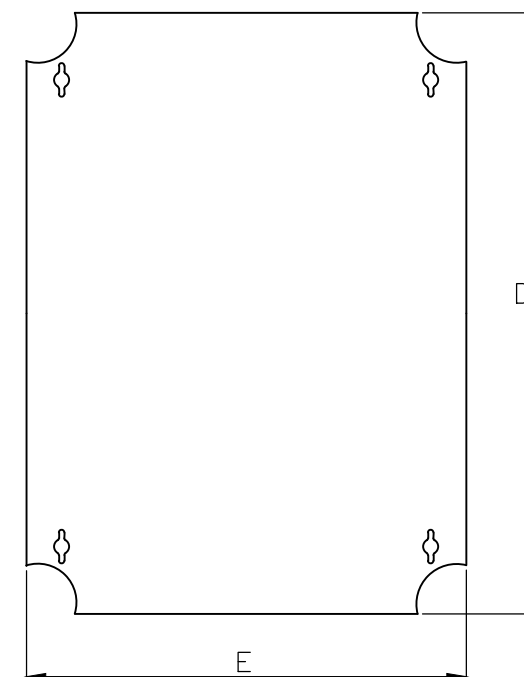
INSTALUJ
Z NAJLEPSZYMI

www.pawbol.pl

Nr kat.	Kolor	Drzwi	Ilość zamków	Klasa ochrony	Temperatura pracy	IP	IK	Wymiary w mm	Opak. szt.	Materiał
								A/B/C/C1/C2/D/E/F/G/H/I/J/K/L/M/N		
C.1601	szary	nieprzeźroczyste	1	II	-25°C-+60°C	65	10	265/355/152/138,5/130/315/245/305/198/198/318/291/398/15/M5/2.5	1	ABS



Ocynkowana metalowa
płyta montażowa



Norma: PN-EN 62208