

Karta katalogowa

Przedłużacz przeciwprzepięciowy

Zdjęcie poglądowe

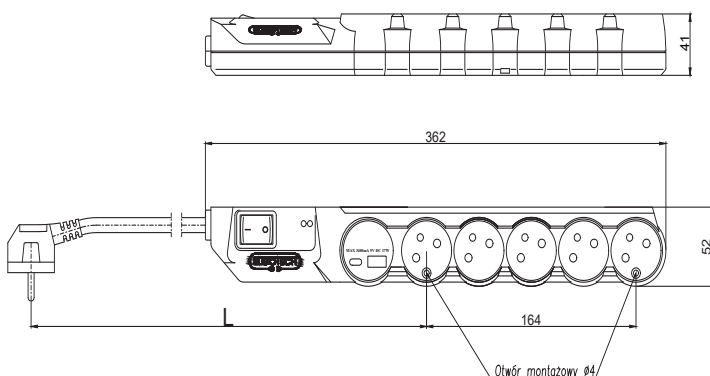


Parametry techniczne



Symbol	Kod EAN	Kolor	Ilość gniazd	Wyłącznik napięcia	Uziemienie	Długość L [m]	Filtr przeciwzakłóceńowy	Waga [kg]
MPSF2U-501	5902694009596	szary	5	tak	tak	1,5	nie	0,42
MPSF2U-503	5902694009602	szary	5	tak	tak	3	nie	0,48
MPSF2U-505	5902694009619	szary	5	tak	tak	5	nie	0,64
MPSF2U-501-2	5902694009572	czarny	5	tak	tak	1,5	nie	0,42
MPSF2U-503-2	5902694009411	czarny	5	tak	tak	3	nie	0,48
MPSF2U-505-2	5902694009589	czarny	5	tak	tak	5	nie	0,64

Widok



Gniazdo z otworami do szybkiego montażu

