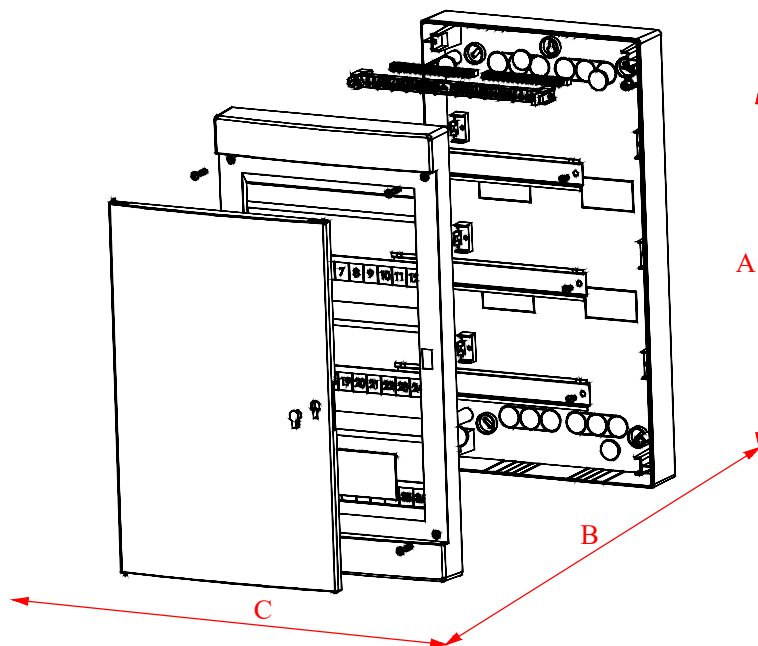


## KARTA KATALOGOWA

### Rozdzielnica modułowa, natynkowa, S-36, 3x12



Informacje ogólne	
Symbol	C.1336-P
EAN	5901350801604
Certyfikaty i normy	
CE, PN-EN 60670-1:2007/A1:2013-06; PN-EN 60670-24:2013-10; PN-EN IEC 63000:2019-01	
Link do deklaracji	
<a href="https://www.pawbol.pl/wp-content/uploads/2024/05/C.06-Rozdzielnica-universalna-C.13XX-NT.pdf">https://www.pawbol.pl/wp-content/uploads/2024/05/C.06-Rozdzielnica-universalna-C.13XX-NT.pdf</a>	
Dane techniczne obudowy	
Kolor	Biały, drzwi przezroczyste
Materiał	Obudowa: PS (polistyren); Drzwi: PC (poliwęglan)
Ilość miejsc modułowych na zabezpieczenia	3x12
Dane elektryczne i parametry	
Napięcie znamionowe izolacji	400V
Prąd znamionowy	63A max.
Klasa ochronności	II
Stopień ochrony IP	IP40
Temperatura pracy	Od -15°C do +60°C
Wymiary	
Wysokość (wymiar A)	510mm
Szerokość (wymiar B)	95mm
Długość (wymiar C)	275mm
Waga	1,42kg
Informacje montażowe	
Sposób montażu	Natynkowy n/t
Zamykana na klucz	TAK (kluczyk C.15-ZM, możliwość zakupu osobno)
Zawiera szynę TH35 z wkrętami montażowymi	TAK
Zawiera szynę izolacyjną	TAK
Zawiera instrukcję montażu	TAK
Pakowanie	
Ilość sztuk w opakowaniu zbiorczym	6szt. / 1szt.

PAWBOL S.A. PRODUCENT OSPRZĘTU ELEKTROTECHNICZNEGO