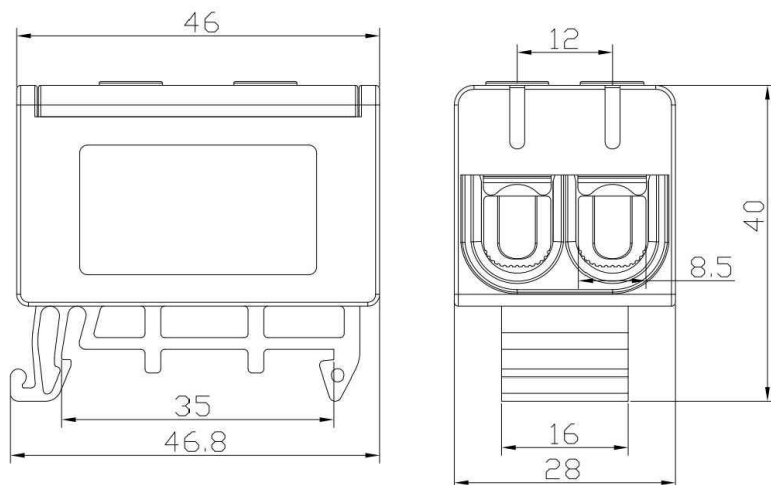


KARTA KATALOGOWA

Listwa zaciskowa w korpusie żółto - zielona Cu:2x2,5-35mm² / Al:2x6-35mm²



Informacje ogólne	
Symbol	E.4141/Ż-Z
EAN	5908289628265
Certyfikaty i normy	
CE, PN-EN 60947-7-1:2012	
Link do deklaracji	
https://www.pawbol.pl/wp-content/uploads/2024/01/E.04JX-Listwy-zaciskowe-w-korpusie-1.pdf	
Dane techniczne obudowy	
Kolor	Żółto - zielony
Dane elektryczne i parametry	
Napięcie znamionowe izolacji	800V
Prąd znamionowy	Al: 120A / Cu: 135A
Liczba biegunów	2
Temperatura pracy	Od -30°C do 85°C
Wymiary	
Wysokość	40mm
Szerokość	28mm
Długość	46,8mm
Waga	45,4g
Informacje montażowe	
Sposób montażu	Szyna TH35
Typ połączenia	Śrubowy, klucz imbusowy
Przekroje przewodów w mm ²	Cu: 2x2,5-35mm ² Al: 2x6-35mm ²
Do przewodów typu drut	TAK
Do przewodów typu linka	TAK
Pakowanie	
Ilość sztuk w opakowaniu	10

PAWBOL S.A. PRODUCENT OSPRZĘTU ELEKTROTECHNICZNEGO