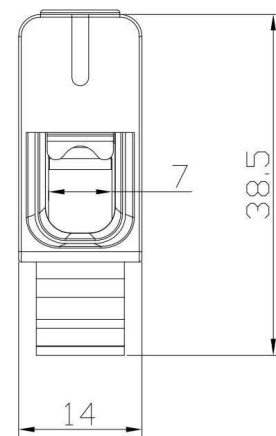
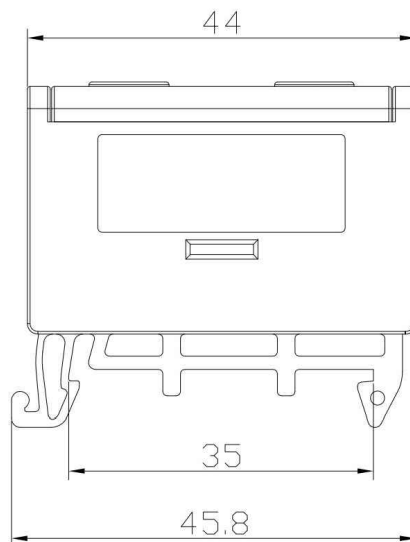


KARTA KATALOGOWA

Listwa zaciskowa w korpusie niebieska Al/Cu:4-16mm²



Informacje ogólne	
Symbol	E.4140/N
EAN	5908289628197
Certyfikaty i normy	
CE, PN-EN 60947-7-1:2012	
Link do deklaracji	
https://www.pawbol.pl/wp-content/uploads/2024/01/E.04JX-Listwy-zaciskowe-w-korpusie-1.pdf	
Dane techniczne obudowy	
Kolor	Niebieski
Dane elektryczne i parametry	
Napięcie znamionowe izolacji	800V
Prąd znamionowy	Al/Cu: 63A
Liczba biegunów	1
Temperatura pracy	Od -30°C do 85°C
Wymiary	
Wysokość	38,5mm
Szerokość	14mm
Długość	45,8mm
Waga	25,1g
Informacje montażowe	
Sposób montażu	Szyna TH35
Typ połączenia	Śrubowy, wkręt krzyżakowy
Przekroje przewodów w mm ²	Al/Cu:4-16mm ²
Do przewodów typu drut	TAK
Do przewodów typu linka	TAK
Pakowanie	
Ilość sztuk w opakowaniu	20

PAWBOL S.A. PRODUCENT OSPRZĘTU ELEKTROTECHNICZNEGO