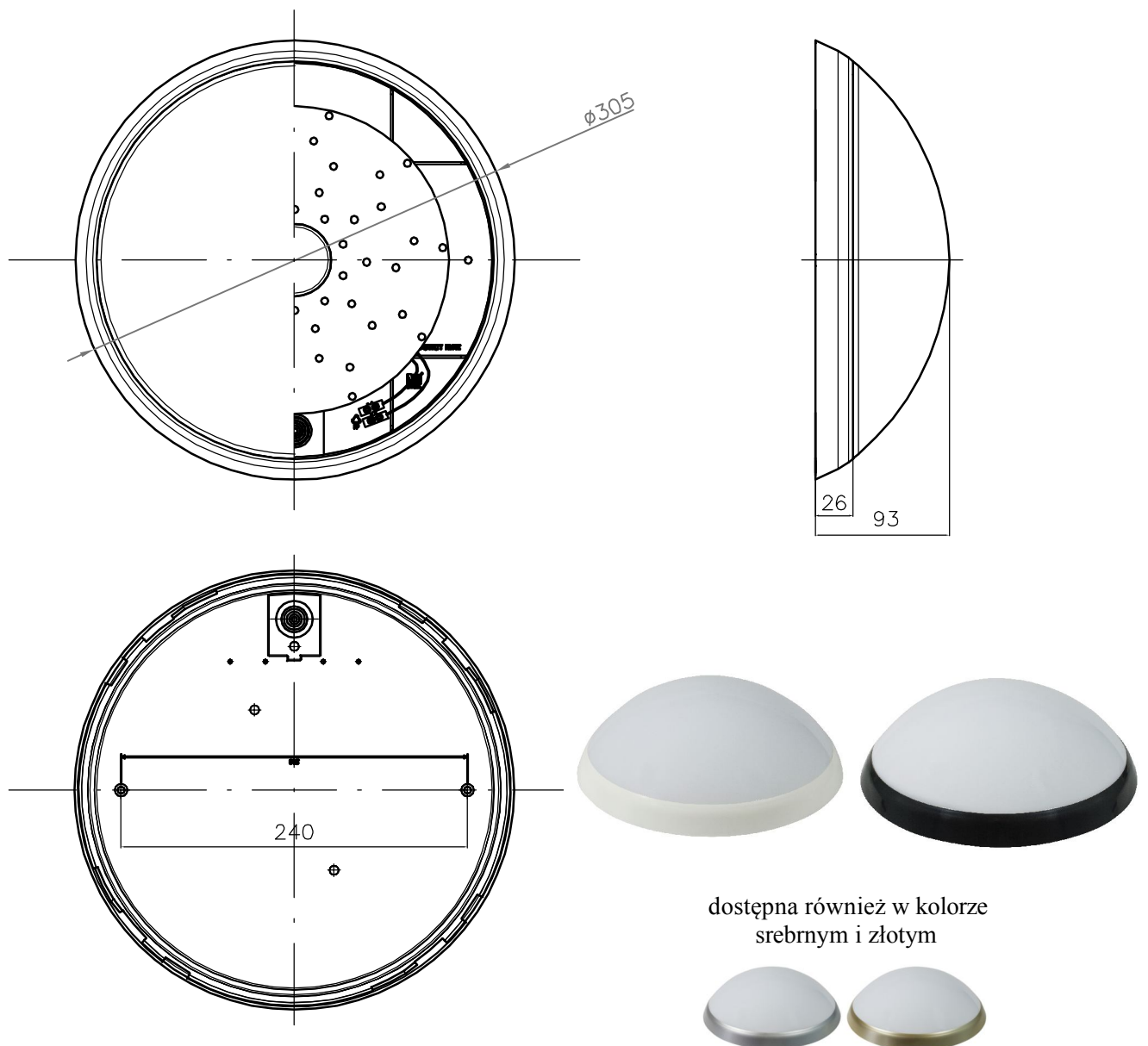


Nr kat.	Podstawa	Klosz	Temperatura barwowa	Moc i strumień światła	Zródło światła LED	Stopień ochrony	Wymiary	Opak. szt.	Uwagi				
D.3198R-BN-13W	>PP< biała	>PC<	4000K	13W 1400 lm	Diody SMD CRI:>80	IP 54 IK 10	Ø305x93	1	Czujnik ruchu Funkcja korytarzowa				
D.3198R-BZ-13W		przeźroczysty UV	6500K	13W 1300 lm									
D.3198RM-BN-13W		>PC<	4000K	13W 1400 lm									
D.3198RM-BZ-13W		mleczny UV	6500K	13W 1300 lm									
D.3198CR-BN-13W	>PP< czarna	>PC<	4000K	13W 1400 lm					Diody SMD CRI:>80	IP 54 IK 10	Ø305x93	1	Czujnik ruchu Funkcja korytarzowa
D.3198CR-BZ-13W		przeźroczysty UV	6500K	13W 1300 lm									
D.3198CRM-BN-13W		>PC<	4000K	13W 1400 lm									
D.3198CRM-BZ-13W		mleczny UV	6500K	13W 1300 lm									



dostępna również w kolorze srebrnym i złotym