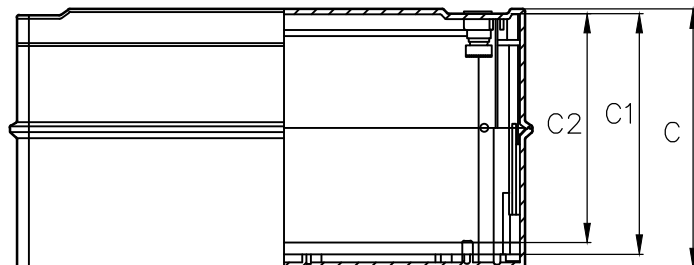
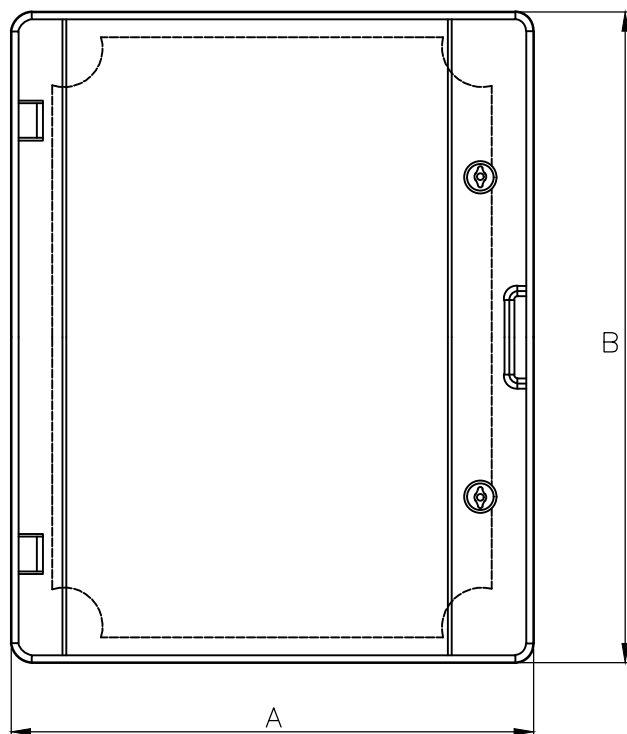


KARTA KATALOGOWA

Szafka rozdzielcza hermetyczna, z metalową płytą montażową, wersja z drzwiami nieprzeźroczystymi

Nr kat.	Kolor	Drzwi	Ilość zamków	Klasa ochrony	Temperatura pracy	IP	IK	Wymiary w mm	Opak. szt.	Materiał
								A/B/C/C1/C2/D/E/F/G/H/I/J/K/L/M/N		
C.1603M	szary	nieprzeźroczyste	2	II	-25°C-+60°C	65	10	411/511/203/189/179/470/346/408/377/335/448/444/507/15/M5/2.5	1	ABS



Ocynkowana metalowa płyta montażowa

