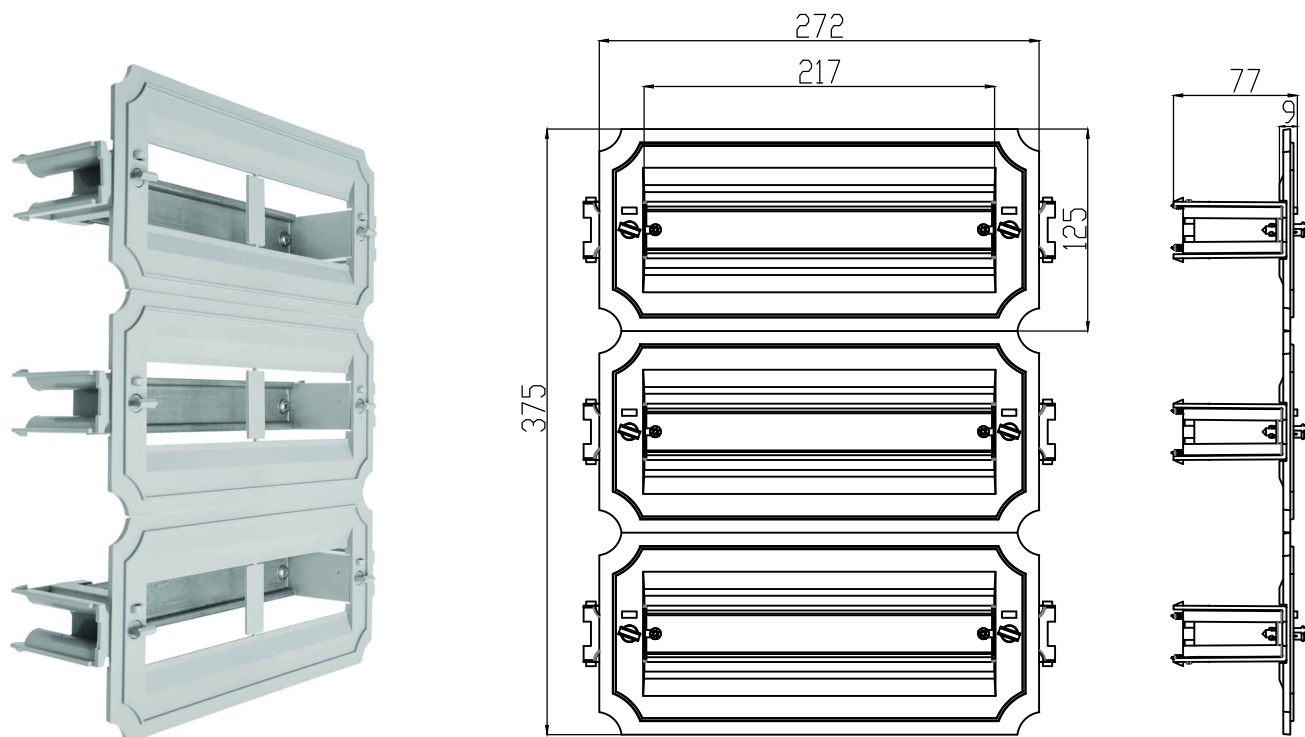


## KARTA KATALOGOWA

### Pakiet mocujący plastikowy do zabudowy dla szafek 300 IP65



Informacje ogólne	
Symbol	C.1602/PMP
EAN	5908289628401
Certyfikaty i normy	
PN-EN 62208:2011; PN-EN 50581:2013	
Link do deklaracji	
<a href="https://www.pawbol.pl/wp-content/uploads/2025/01/C.04-Szafka-rozdzielcza-C.16XX-i-pakiety-montazowe.pdf">https://www.pawbol.pl/wp-content/uploads/2025/01/C.04-Szafka-rozdzielcza-C.16XX-i-pakiety-montazowe.pdf</a>	
Dane techniczne obudowy	
Kolor	Jasnoszary - RAL 7035
Materiał	Plastik
Ilość rzędów na moduły	3
Ilość modułów możliwych do zamontowania	36 szt.
Wyposażenie	
Wsporniki	6szt.
Wkręty do wsporników	12szt.
Szyna TH35	3szt.
Wkręty do szyn TH35	6szt.
Ośłona plastikowa	3szt.
Wymiary	
Wysokość	375mm
Szerokość	77mm
Długość	272mm
Waga	0,622kg
Pakowanie	
Ilość sztuk w opakowaniu	1

PAWBOL S.A. PRODUCENT OSPRZĘTU ELEKTROTECHNICZNEGO