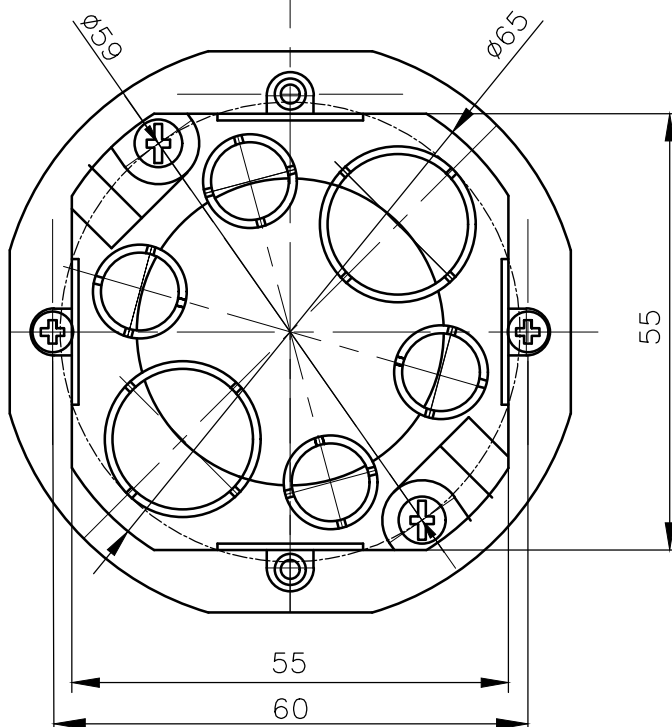
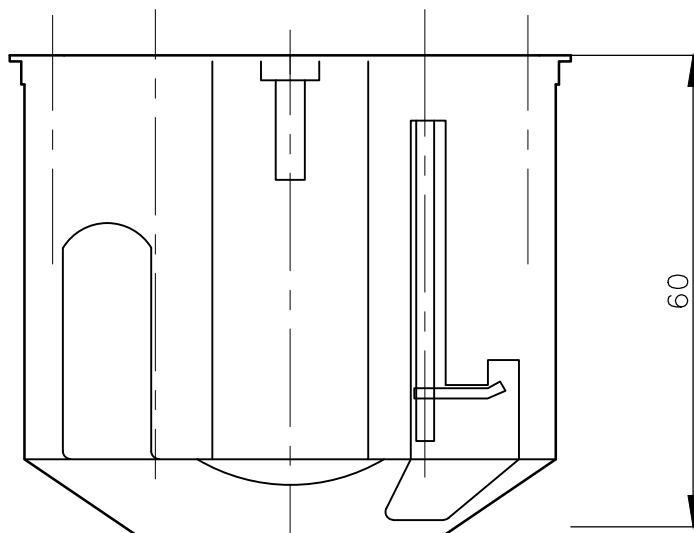


Nr kat.	IP	Rodzaj tworzywa	Średnica zewnętrzna	Głębokość	Rozstaw otworów do mocowania osprzętu	Opakowanie zbiorcze szt.	Uwagi
A.0040	30	PP	Ø68mm	60mm	60mm	50	biała
A.0040P	30	PP	Ø68mm	60mm	60mm	50	pomarańczowa
A.0040A	30	PP Uniepalniony	Ø68mm	60mm	60mm	50	samogasnąca



Możliwość łączenia

Łącznik długi A.0051  
Rozstaw osi między puszkami: 81mm

Łącznik krótki A.0050  
Rozstaw osi między puszkami: 71mm

