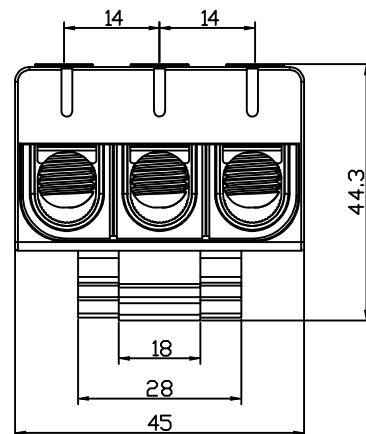
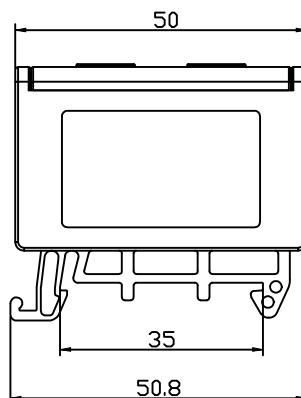


KARTA KATALOGOWA

Listwa zaciskowa w korpusie żółto - zielona Cu:3x2,5-50mm² / Al:3x6-50mm²



Informacje ogólne	
Symbol	E.4143/Ż-Z
EAN	5908289628326
Certyfikaty i normy	
CE, PN-EN 60947-7-1:2012	
Link do deklaracji	
https://www.pawbol.pl/wp-content/uploads/2024/01/E.04JX-Listwy-zaciskowe-w-korpusie-1.pdf	
Dane techniczne obudowy	
Kolor	Żółto - zielony
Dane elektryczne i parametry	
Napięcie znamionowe izolacji	800V
Prąd znamionowy	Al: 145A / Cu: 160A
Liczba biegunów	3
Temperatura pracy	Od -30°C do 85°C
Wymiary	
Wysokość	44,3mm
Szerokość	50,8mm
Długość	45mm
Waga	98,7g
Informacje montażowe	
Sposób montażu	Szyna TH35
Typ połączenia	Śrubowy, klucz imbusowy
Przekroje przewodów w mm ²	Cu: 3x2,5-50mm ² Al:3x6-50mm ²
Do przewodów typu drut	TAK
Do przewodów typu linka	TAK
Pakowanie	
Ilość sztuk w opakowaniu	6

PAWBOL S.A. PRODUCENT OSPRZĘTU ELEKTROTECHNICZNEGO