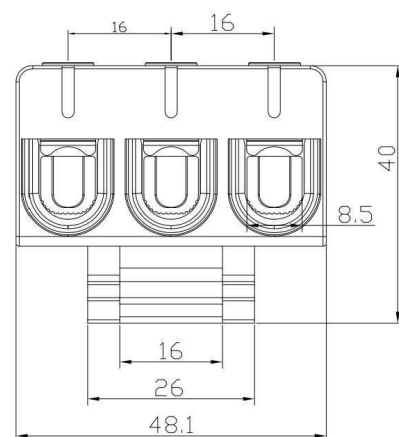
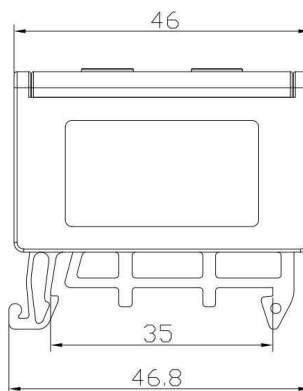


## KARTA KATALOGOWA

Listwa zaciskowa w korpusie niebieska Cu:3x2,5-35mm<sup>2</sup> / Al:3x6-35mm<sup>2</sup>



Informacje ogólne	
Symbol	E.4142/N
EAN	5908289628289
Certyfikaty i normy	
CE, PN-EN 60947-7-1:2012	
Link do deklaracji	
<a href="https://www.pawbol.pl/wp-content/uploads/2024/01/E.04JX-Listwy-zaciskowe-w-korpusie-1.pdf">https://www.pawbol.pl/wp-content/uploads/2024/01/E.04JX-Listwy-zaciskowe-w-korpusie-1.pdf</a>	
Dane techniczne obudowy	
Kolor	Niebieska
Dane elektryczne i parametry	
Napięcie znamionowe izolacji	800V
Prąd znamionowy	Al: 120A / Cu: 135A
Liczba biegunów	3
Temperatura pracy	Od -30°C do 85°C
Wymiary	
Wysokość	40mm
Szerokość	48,1mm
Długość	46,8mm
Waga	68,5g
Informacje montażowe	
Sposób montażu	Szyna TH35
Typ połączenia	Śrubowy, klucz imbusowy
Przekroje przewodów w mm <sup>2</sup>	Cu: 3x2,5-35mm <sup>2</sup> Al:3x6-35mm <sup>2</sup>
Do przewodów typu drut	TAK
Do przewodów typu linka	TAK
Pakowanie	
Ilość sztuk w opakowaniu	8

PAWBOL S.A. PRODUCENT OSPRZĘTU ELEKTROTECHNICZNEGO