

KARTA KATALOGOWA: Photec P BC 1100/12,5 ... +H

OGRANICZNIK PRZEPIĘĆ DO FOTOWOLTAIKI

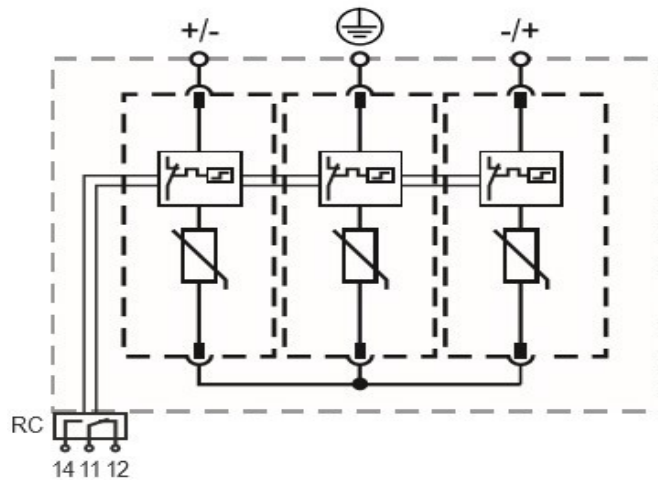


DANE TECHNICZNE

Nr artykułu / opis	IS01111100 Photec P BC 1100/12,5	IS01111101 Photec P BC 1100/12,5+H
Zgodność / normy	Klasa I+II (B+C) EN50539-11:2013+A1:2014	
Maksymalne napięcie pracy U_{CPV}	1100 Vdc	1100 Vdc
Znamionowy prąd wyładowczy (8/20) I_n	20 kA	20 kA
Prąd szczytowy (10/350) I_{imp}	6.25 kA	6.25 kA
Enbergia właściwa (W/R)	9.77 kJ/ Ω	9.77 kJ/ Ω
Ładunek Q	3.125 As	3.125 As
Maksymalny prąd udarowy (10/350) I_{Total}	12.5 kA	12.5 kA
Maksymalny prąd udarowy (8/20) I_{Total}	50 kA	50 kA
Maksymalny prąd wyładowczy (8/20) I_{max}	40 kA	40 kA
Napięciowy poziom ochrony U_p	3,8 kV	3,8 kV
Czas zadziałania t_A	<25 ns	
Zdolność zwarciova I_{SCPV}	11 kA	
Ilość wejść	1	
Zakres temperatur pracy T_o	od -40 °C do +85 °C	
Dopuszczalna wilgotność robocza RH	od 5 % do 95 %	
Wysokość bezwzględna pracy (maks.)	4000 m (n. p. m.)	
Maksymalny moment dociskowy śrub	4,5 Nm	
Przekroje podłączeniowe (maks.)	35 mm ² (druć), 25 mm ² (linka)	
Montaż	na szynie DIN 35mm, zgodnie z EN 60715	
Klasa szczelności	IP20	
Materiał obudowy	Termoplastik, klasa palności UL94 V-0	
Ochrona termiczna	tak	
Wskaźnik stanu ogranicznika przepięć	zielony	
Szerokość (DIN43880)	3 TE	
Wymiary (ze stykiem pomocniczym)	54 x 110 x 84 mm	
Waga (ze stykiem pomocniczym)	439 g	444 g
Styk pomocniczy	nie	tak
Wytrzymałość styków	250Vac/1A; 125Vac/1A; 48Vdc/0,5A; 24Vdc/0,5A; 12Vdc/0,5A	
Przekroje podłączeniowe (maks.)	1,5 mm ² (druć)	

SCHEMAT POŁĄCZENIOWY

RC (remote contacts) = styki sygnalizacyjne/pomocnicze (opcjonalnie)

**WYMIARY**