

INSTRUKCJA OBSŁUGI



INFORMACJE OGÓLNE

Rozdzielnica przyłączeniowa EMITER jest kombinacją urządzeń różnych producentów, przeznaczoną do zastosowania w izolowanych i uziemionych instalacjach fotowoltaicznych.

Do skrzynki przyłączeniowej EMITER, w zależności od wersji, która została wybrana, można przyłączyć różne ilości stringów fotowoltaicznych. Skrzynkę wraz z komponentami można eksploatować wyłącznie zgodnie z zaleceniami zawartymi w niniejszej instrukcji obsługi. Wprowadzanie zmian oraz stosowanie obcych produktów i komponentów dopuszczalne jest wyłącznie, jeśli są one zalecane lub dopuszczone przez firmę EMITER.

Po zakończonym montażu skrzynki przyłączeniowej w istniejącym systemie/installacji należy dokonać kontroli i oceny ryzyka związanego z eksploatacją komponentów. Bezawaryjną i bezpieczną eksploatację elementów skrzynki przyłączeniowej zagwarantować można jedynie pod warunkiem jej prawidłowego transportu, składowania, ustawienia, montażu, instalacji, uruchomienia, obsługi i utrzymania ruchu. Nie należy dopuszczać do przekroczenia dopuszczalnych warunków otoczenia. Należy przestrzegać zaleceń zawartych w przynależnej dokumentacji. W przypadku ich nieprzestrzegania istnieje ryzyko porażenia prądem elektrycznym lub wystąpienia szkód materialnych.

BEZPIECZEŃSTWO

UWAGA: Skrzynkę przyłączeniową EMITER podłączać i konserwować mogą jedynie upoważnione osoby wykwalifikowane w zakresie elektrotechniki.

- Nieprawidłowy montaż może spowodować zagrożenie pożarowe!
- Podczas instalacji należy przestrzegać przepisów obowiązujących w kraju zastosowania.
- Podczas wszelkich prac przy skrzynce przyłączeniowej należy nosić środki ochrony indywidualnej.
- Podczas uruchamiania oraz przeprowadzania prac konserwacyjnych należy przestrzegać pięciu zasad bezpieczeństwa wg. DIN EN 50110-1.

Ogólnie zasady te należy stosować w podanej kolejności:

1. Odłączyć od napięcia.
 2. Zabezpieczyć przed ponownym włączeniem.
 3. Skontrolować brak napięcia.
 4. Uziemić i zewrzeć.
 5. Przykryć lub odgrodzić sąsiednie elementy będące pod napięciem.
- Po zakończeniu prac powzięte środki należy znieść w odwrotnej kolejności.

NIEBEZPIECZEŃSTWO: Niebezpieczne napięcie dotykowe

Występują dwa różne źródła napięcia. Przewody przyłączeniowe systemu fotowoltaicznego mogą być pod napięciem nawet przy otwartym rozłączniku izolacyjnym lub po doziemieniu.

- Nie dotykać żadnych elementów będących pod napięciem.
- Przed przystąpieniem do jakichkolwiek prac system fotowoltaiczny należy odłączyć od napięcia.
- Przed przystąpieniem do jakichkolwiek prac przy skrzynce przyłączeniowej należy odłączyć falownik od napięcia i upewnić się, że nie dopływa z niego napięcie wsteczne.
- Nigdy nie przyłączać ani nie rozłączać przewodów przyłączeniowych pod obciążeniem!
- Nigdy nie otwierać złączek bezpiecznikowych pod obciążeniem!

UWAGA: Ryzyko oparzeń

Podzespoły oraz kable, które wchodzi w skład skrzynki przyłączeniowej mogą być bardzo gorące pod obciążeniem (> 50°C).

TRANSPORT

- Zabezpieczyć skrzynkę przyłączeniową generatora na czas transportu.
- Skontrolować dostawę pod kątem szkód transportowych. Wszelkie uszkodzenia opakowania wskazują na możliwość wystąpienia uszkodzenia skrzynki przyłączeniowej. Jeżeli skrzynka posiada widoczne uszkodzenia, nie należy jej stosować, może wówczas dojść do awarii.
- Powstałe szkody transportowe należy bezzwłocznie zareklamować i natychmiast poinformować o nich producenta lub dostawcę oraz przedsiębiorstwo transportowe. Do reklamacji należy dołączyć zdjęcia w wyraźny sposób dokumentujące uszkodzenie opakowania/dostawy.
- Po otrzymaniu dostawy należy bezzwłocznie sprawdzić jej kompletność. Ewentualne braki należy niezwłocznie zgłosić do dostawcy bądź producenta.

MONTAŻ

- Przed przystąpieniem do montażu zawsze należy skontrolować skrzynkę przyłączeniową pod kątem zewnętrznych oznak uszkodzenia. Nie wolno użytkować uszkodzonej skrzynki przyłączeniowej.
- Miejsce w którym zostanie zamontowana skrzynka przyłączeniowa powinno być zawsze zacienione. Należy unikać miejsc narażonych na działanie wysokich temperatur np. w wyniku bezpośredniego nasłonecznienia.

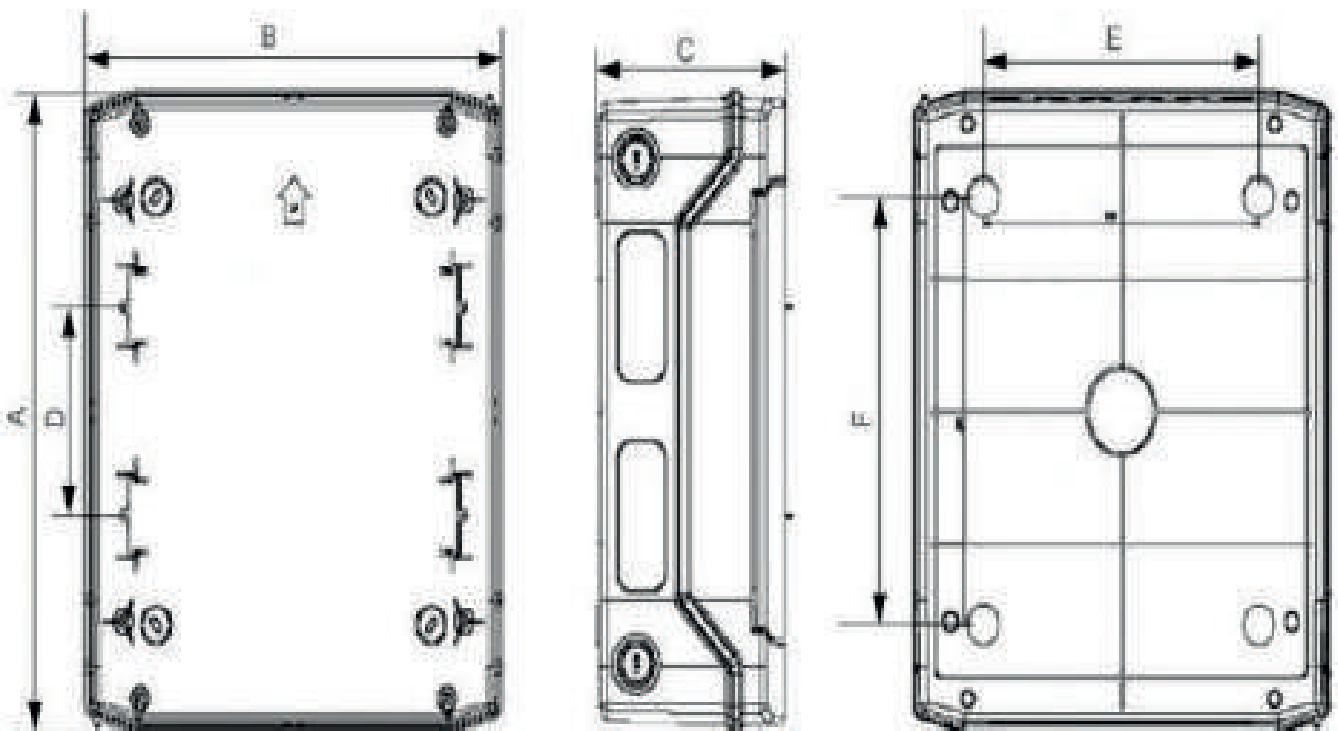
- Skrzynkę przyłączeniową należy zamontować w obszarze zapewniającym ochronę przed wiatrem i czynnikami atmosferycznymi. Należy zadbać o wystarczającą ochronę przed wilgocią, śniegiem i burzami.
- Skrzynkę przyłączeniową należy montować pod zadaszeniem.
- Skrzynkę przyłączeniową należy zawsze montować w pionie.
- Nie montować skrzynki przyłączeniowej do góry nogami.
- Wokół obudowy skrzynki należy zapewnić dostateczną cyrkulację powietrza. W tym celu należy zachować dostateczny odstęp - 200mm z każdej strony, np. od blaszanych osłon chroniących przed niekorzystnymi warunkami atmosferycznymi i działaniem słońca.

MONTAŻ OBUDOWY

Wraz z gotowym produktem znajdują się wszystkie elementy wyposażenia konieczne do montażu i eksploatacji. Należy stosować wyłącznie te części.

Sposób montażu:

1. Zwrócić uwagę na odległości otworów w obudowie
2. Zaznaczyć na ścianie miejsca wiercenia otworów.
3. Wywiercić otwory w zaznaczonych miejscach.
4. Umieścić w otworach odpowiednie kołki.
5. Poluzować cztery śruby pokrywy i zdjąć pokrywę.
6. Przyśrubować skrzynkę przyłączeniową generatora za pomocą odpowiednich śrub i ew. podkładek, które są dostarczone do skrzynki.
7. Przykręcić główną pokrywę momentem 1,2 Nm, aby zapewnić szczelność IP65.



WYMIARY

Typ	Wymiary [mm]					
	A	B	C	D	E	F
PHS 4T	201	128	120	—	78	111
PHS 8T	201	202	120	—	100	140
PHS 12T	259	319	144	—	210	130
PHS 24T	384	319	144	125	210	255
PHS 36T	508	319	144	125	210	380
PHS 36T	664	319	144	125	210	505

INSTALACJA

Przyłączania elektrycznego skrzynki przyłączeniowej generatora dokonywać można dopiero po jej stabilnym zamontowaniu.

NIEPRAWIDŁOWA IZOLACJA

UWAGA: Zagrożenie życia wskutek porażenia prądem elektrycznym.

– Stosować wyłącznie przewody zgodne z przepisami instalacyjnymi pod kątem napięcia, natężenia prądu, materiału izolującego, obciążalności itd.

WYKONYWANIE UZIEMIENIA I POŁĄCZENIA WYRÓWNAWCZEGO

Należy wykonać połączenie wyrównawcze wykorzystując odpowiedni przekrój kabla zgodnie z:

– urządzenia zabezpieczające SPD klasy I/II, typu 1/2:

Minimum 16 mm²

– urządzenia zabezpieczające SPD klasy II, typu 2:

Minimum 6 mm²

Sposób postępowania:

1. Wprowadzić przewód do obudowy przez dławicę kablową.
2. Przyłączyć przewód do odpowiedniego punktu połączeniowego lub bezpośrednio do urządzeń zabezpieczających.
3. Dokręcić dławicę kablową, aby zapewnić odpowiedni stopień ochrony.

PODŁĄCZENIE STRINGÓW FOTOWOLTAICZNYCH

Przewody przyłączać oraz odłączać można jedynie gdy nie są pod napięciem. W skrzynkach przyłączeniowych EMITER zawsze stosowane są złącza MC STÄUBLI bądź AMPHENOL. Do podłączenia stringów ze skrzynką przyłączeniową należy zawsze używać tych samych złączy, które zostały zamontowane w skrzynce przyłączeniowej.

Sposób postępowania:

1. Ściągnąć odpowiednią ilość izolacji.

PRZEKRÓJ PRZEWODU [mm ²]	DŁUGOŚĆ [mm]
4	6 - 7,5
6	6 - 7,5
10	6 - 7,5

2. Zaciśnąć wtyk na przewodzie wykorzystując przeznaczone do tego narzędzie.
3. Włożyć zaciśnięty wtyk do odpowiedniego złącza - po prawidłowym wykonaniu powinno słychać charakterystyczny klik.
4. Pociągnąć za połączone elementy złącza w celu skontrolowania poprawności połączenia.
5. Dokręcić dławik.
6. Sprawdzić polaryzację stringów fotowoltaicznych.
7. Podłączyć zaciśnięte złącza do opisanych wejść/wyjść.

DEMONTAŻ

1. Odłączyć napięcie.
2. Ściągnąć główną pokrywę odkręcając odpowiednie śruby.
3. W zależności od wersji wykonania skrzynki przyłączeniowej odłączyć wszystkie przyłączone do niej przewody.
4. Odkręcić śruby montażowe i zdjąć skrzynkę przyłączeniową ze ściany.
5. Zamknąć skrzynkę przyłączeniową.