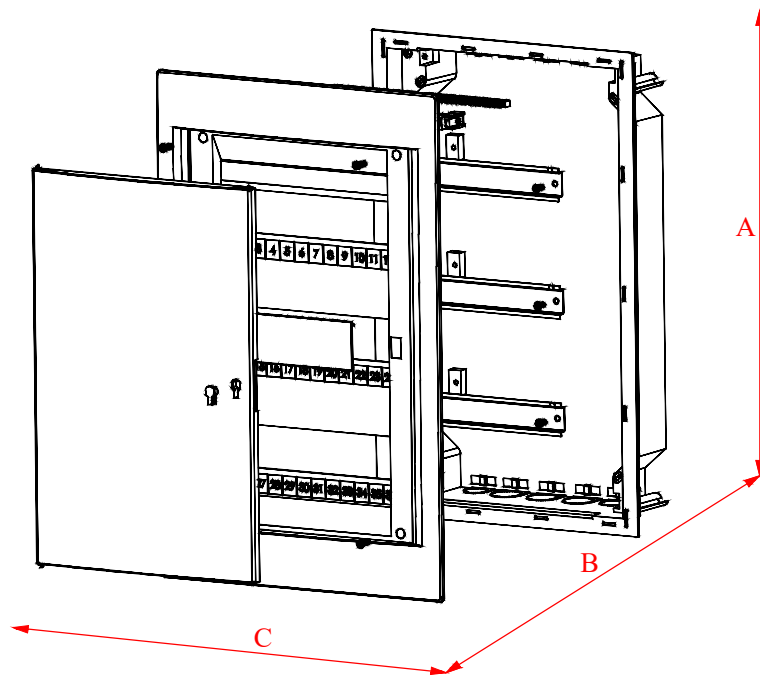


KARTA KATALOGOWA

Rozdzielnica modułowa, podtynkowa, S-36, 3x12



Informacje ogólne	
Symbol	C.13536-P
EAN	5901350801642
Certyfikaty i normy	
CE, PN-EN 60670-1:2007/A1:2013-06; PN-EN 60670-24:2013-10; PN-EN IEC 63000:2019-01	
Link do deklaracji	
https://www.pawbol.pl/wp-content/uploads/2024/05/C.05-Rozdzielnica-universalna-C.135X-PT.pdf	
Dane techniczne obudowy	
Kolor	Biały, drzwi przezroczyste
Materiał	Obudowa: PS (polistyren); Drzwi: PC (poliwęglan)
Ilość miejsc modułowych na zabezpieczenia	3x12
Dane elektryczne i parametry	
Napięcie znamionowe izolacji	400V
Prąd znamionowy	63A max.
Klasa ochronności	II
Stopień ochrony IP	IP40
Temperatura pracy	Od -15°C do +60°C
Wymiary	
Wysokość obudowy / wysokość montażowa (wymiar A)	540mm / 489mm
Szerokość obudowy / szerokość montażowa (wymiar B)	101mm / 86,5mm
Długość obudowy / długość montażowa (wymiar C)	350mm / 295mm
Waga	2,01kg
Informacje montażowe	
Sposób montażu	Podtynkowy p/t
Zamykana na kluczyk	TAK (kluczyk C.15-ZM, możliwość zakupu osobno)
Zawiera szynę TH35 z wkrętami montażowymi	TAK
Zawiera szynę izolacyjną	TAK
Zawiera instrukcję montażu	TAK
Pakowanie	
Ilość w opakowaniu zbiorczym / minimum zakupowe	4szt. / 1szt.

PAWBOL S.A. PRODUCENT OSPRZĘTU ELEKTROTECHNICZNEGO